

**Forget the car. Audi is more.
Audi A8.**

Интеллектуальные технологии Audi | 04

Не думайте об автомобиле Audi A8 | 12

Мыслите масштабнее Audi A8 L | 25

Многогранный. Особенности комплектации | 34

Неординарный. Пакет внешней отделки Chrome и пакет отделки салона Audi design selection | 38

Спортивный. Пакет внешней отделки Sport и пакет отделки салона Audi design selection | 40

Неповторимый. Audi exclusive | 42

Великолепный вид. Дополнительное оборудование и оригинальные аксессуары Audi | 48

Интеллектуальные технологии Audi

Еще один шаг навстречу нашему представлению об автономном вождении. Садитесь и не беспокойтесь ни о чем. Теперь это ваш офис. И ваш мир увлекательных цифровых приключений. Встроенный лазерный сканер расширяет границы вашего зрения. Высокотехнологичные электронные ассистирующие системы, если вы того пожелаете, помогут водителю и сделают поездку еще безопаснее. Удобнее. Увлекательнее. Мир меняется на ваших глазах.



Успокаивает,

не

напрягает



Успокаивает,

Адаптивный круиз-контроль

Фронтальная камера, радарные и ультразвуковые датчики, а также лазерный сканер обеспечивают максимально точный обзор.



Торможение, трогание с места, разгон, а также сохранение полосы движения и дистанции осуществляются автоматически.



+ За рулем без стресса.

Вам не придется больше переживать из-за сложных дорожных ситуаций. Да, их нельзя избежать. Но можно сберечь свои нервы. Для этого в Audi A8 предусмотрены опциональные электронные системы: адаптивный ассистент движения с ограничителем скорости, а для движения на узких участках дороги — ассистент аварийного маневрирования и ассистент поворота. Ассистент движения на узких участках дороги помогает двигаться в узких местах, например, при проведении дорожных работ на автомагистралях, поддерживая дистанцию до впереди идущих автомобилей, регулируя скорость и позволяя маневрировать относительно автомобилей,двигающихся по соседней полосе.

Вас слушают

и

повинуются.

Интеллектуальный диалог

🗣️ Автомобиль распознает ваш голос.

🗨️ Нет необходимости в заученных командах.

+ Достаточно ваших указаний.

Вы задаете тон. Вас слушают и слушаются. Вы говорите как обычно, в естественной манере, произвольными фразами.

В Audi A8 установлен голосовой ассистент, управляющий некоторыми функциями и упрощающий, например, взаимодействие с системой MMI. Полная информированность и прекрасное общение. Проще не бывает.

Управляйте,

а не

исполняйте.

MMI touch response



Только самое главное.



Интуитивно понятное управление с тактильной обратной связью.



Комфорт, который вы так цените.

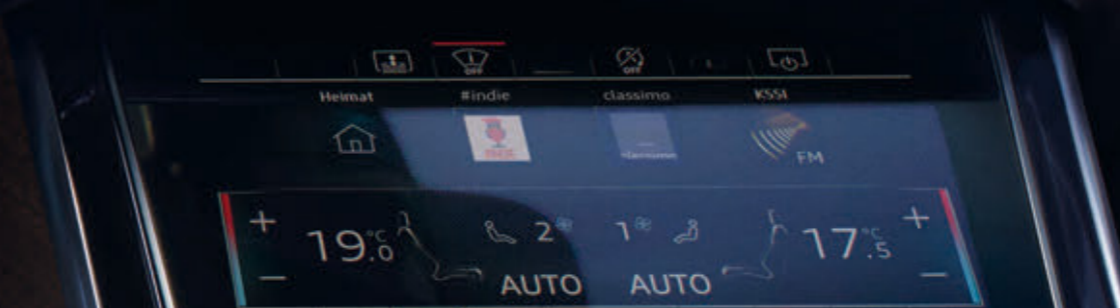
Кнопки — это вчерашний день, им место только на одежде. В новом Audi A8 управление информационно-развлекательными системами и функциями комфорта осуществляется с помощью интерфейса MMI touch и сенсорных дисплеев с диагональю 10,1 и 8,6 дюймов. Чем меньше кнопок и переключателей, тем больше времени у водителя и пассажиров для новых впечатлений. Почувствуйте тактильный отклик интерфейса MMI touch. Установите собственные настройки панели управления, совсем как в вашем смартфоне.




Еще один новый автомобиль?



Нет, это ваш новый удивительный мир.





Добро пожаловать в Audi A8. Получите эстетическое наслаждение от просторного салона и изысканного оснащения. Ощутите качество эксклюзивных, превосходно обработанных материалов. Прочувствуйте новый уровень комфорта управления. Убедитесь в сетевых возможностях систем и оборудования. Технические инновации восхищают и вдохновляют.

Взгляните на комфорт по-новому. Оцените идеальное сочетание цветов.
Опциональный пакет контурного освещения салона, включая шесть
предустановленных цветовых профилей, подчеркивает уютную атмосферу.



Указывает путь

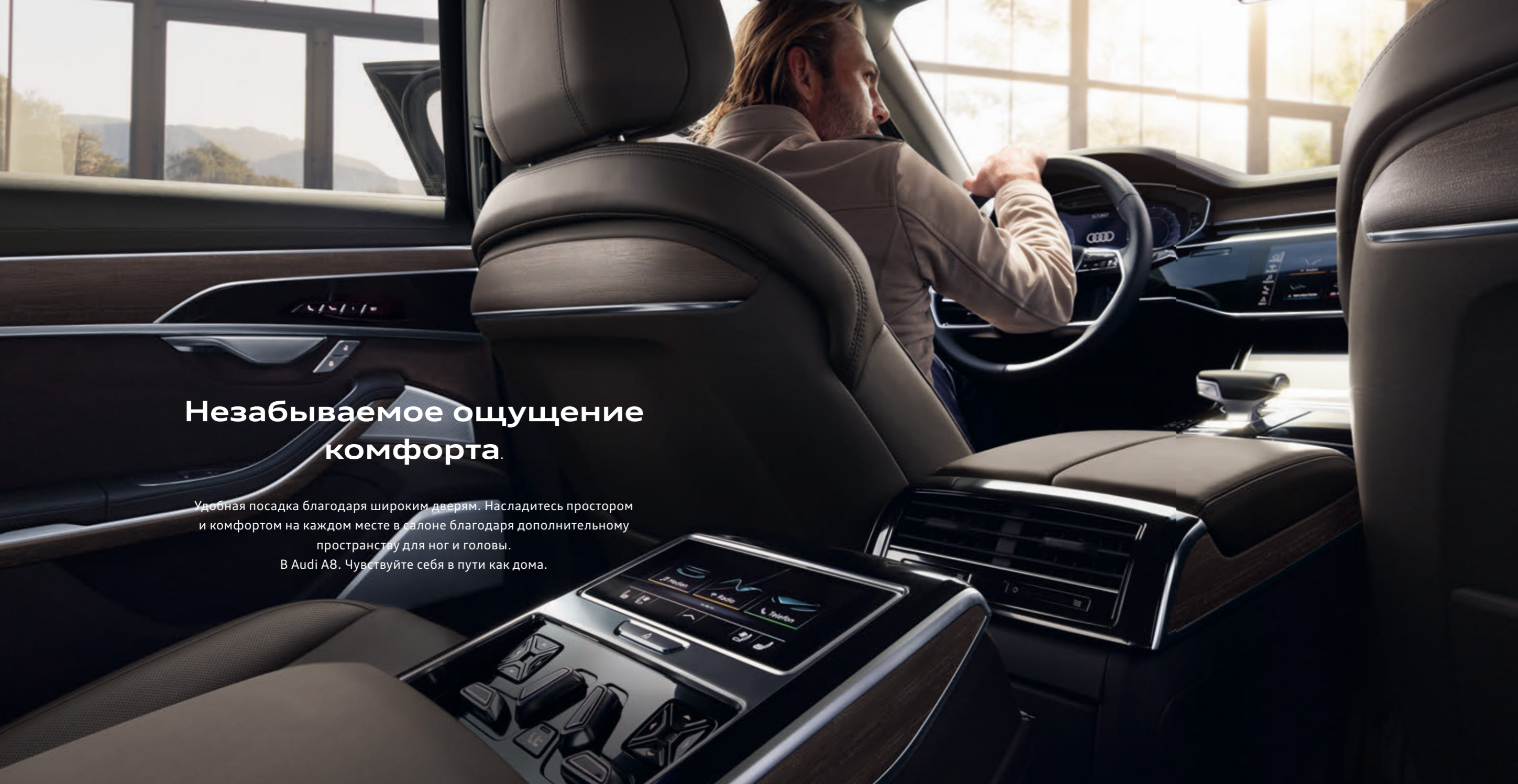
В конструкции светящихся элементов задних фонарей использована технология органических светодиодов OLED. Эта светотехника, доступная в качестве опции, создает равномерную и яркую световую графику. Наслаждайтесь совершенным и эффектным светом этого автомобиля каждый день. Даже еще не тронувшись с места, вы будете впечатлены уже одним нестандартным и футуристическим световым решением функции Coming home/Leaving home. Обещаем, что завершение вашей поездки будет таким же эффектным, как и ее начало.



**Не думайте,
что вы уже все видели.**

Широкая решетка радиатора Singleframe, спортивный изгиб крыши, удлиненный силуэт. Узнаваемые черты автомобиля с полным приводом quattro. Новая эпоха дизайна Audi, нашедшая свое отражение в Audi A8.






Незабываемое ощущение комфорта.

Удобная посадка благодаря широким дверям. Насладитесь простором и комфортом на каждом месте в салоне благодаря дополнительному пространству для ног и головы.

В Audi A8. Чувствуйте себя в пути как дома.



A man in a light jacket stands by the rear of a dark Audi A8, while a woman sits in a leather chair in the foreground, looking towards the car. The scene is set in a modern, bright interior with large windows overlooking a landscape. The car's license plate is IN A 8002.

Еще один новый автомобиль?
Нет, нечто гораздо большее



Audi A8 L

Удлиненная колесная база, увеличенные задние двери, больше пространства для ног и головы, а также технически совершенное и роскошное оснащение. В удлиненном варианте Audi A8 вы не будете испытывать недостатка в свободном месте.





Не думайте о новом офисе. Путешествуйте в нем

Ваш Audi A8 может быть и гостиной, и рабочим кабинетом. Все дело в атмосфере спокойствия, которую создает улучшенная шумоизоляция салона. Предлагаемая в качестве опции развлекательная система для пассажиров задних сидений Rear Seat Entertainment¹ включает в себя съемный 10,1-дюймовый LCD-монитор, который можно использовать в качестве планшета. С помощью дополнительного пульта управления с сенсорным дисплеем задние пассажиры могут управлять функциями комфорта и информационно-развлекательными системами.



**Только представьте:
Audi A8
в цвете черный, «металлик»
(Mythos Black)**



Многогранный

Краткий обзор ваших возможностей

Audi A8 — необыкновенный автомобиль, который покоряет высоким качеством и разнообразием оснащения и отделки. Многочисленные функции комфорта и электронные ассистирующие системы сделают каждую поездку незабываемой.



01-02 **Камеры обзора**¹ Четыре широкоугольные камеры обзора просматривают область непосредственно вокруг автомобиля. Управление различными вариантами проекции осуществляется с помощью сенсорного дисплея.

01-



-02



01

01 Панорамная крыша (из 2 частей, для Audi A8 L) наполняет салон светом и создает особую атмосферу благодаря постоянной вентиляции; вся стеклянная поверхность выполнена из затемненного стекла, также в комплект входит солнцезащитная шторка с электроприводом

02 Панорамная крыша (для Audi A8) — большая стеклянная поверхность; оснащена светонепроницаемыми солнцезащитными шторками с электроприводом

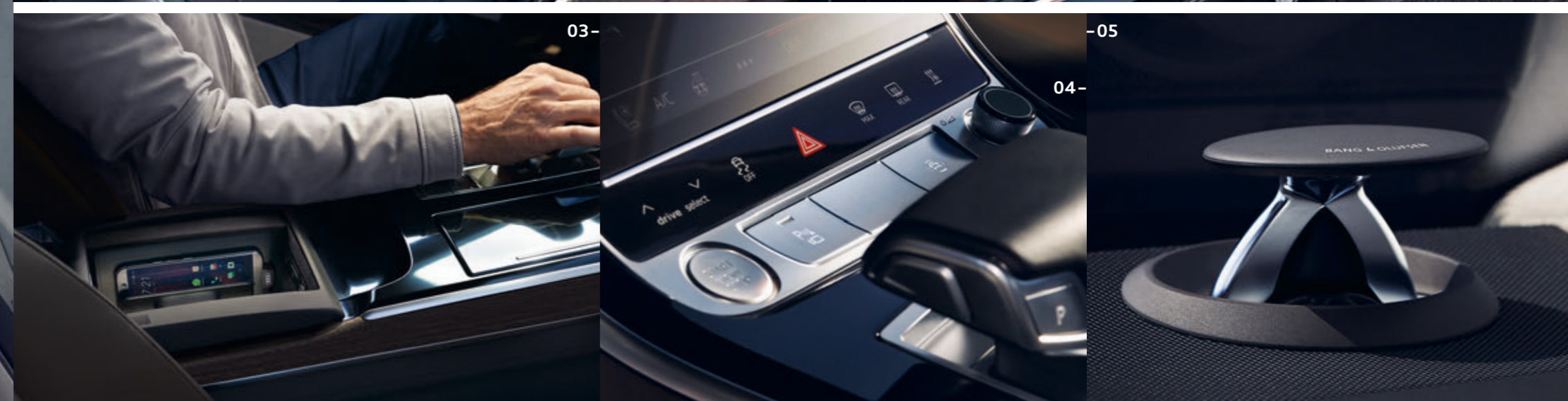
03 Audi phone box¹ позволяет с легкостью совершать звонки из салона автомобиля, обеспечивая высокое качество телефонного соединения

04 Кнопки управления со стеклянным покрытием черного цвета, с тактильной обратной связью, с расширенной отделкой aluminium

05 Аудиосистема Bang & Olufsen Advanced Sound System воспроизводит объемный звук превосходного качества, которым могут наслаждаться все пассажиры



02



03

05

04



01

Неординарный

Таким автомобиль может стать благодаря практически неограниченным возможностям его отделки. Например, с пакетом внешней отделки Chrome и пакетом отделки салона Audi design selection серого цвета (merino grey). Audi A8 предоставляет множество вариантов для реализации самых смелых творческих идей.

Пакет внешней отделки Chrome усиливает эффект, который производит этот автомобиль своим появлением.

Сделайте неординарный автомобиль еще более неординарным. Вам поможет в этом пакет отделки салона Audi design selection, предлагающий художественно подобранные сочетания эксклюзивных материалов и цветов отделки салона.

Вы можете по своему желанию комбинировать изысканные декоративные вставки с отделкой сидений лучшими сортами кожи с эффектной контрастной строчкой.



02

01 Пакет внешней отделки Chrome включает в себя дополнительные хромированные накладки на переднем и заднем бампере, хромированные вставки в дверных ручках и опциональные тормозные суппорты, окрашенные в черный цвет

02 Пакет отделки салона Audi design selection в сером цвете (merino grey): обивка сидений из перфорированной кожи Valcona серого цвета (merino grey) с контрастной строчкой и кантом коричневого цвета; вставки в дверях выполнены из материала Alcantara; верхняя часть панели приборов отделана кожей серого цвета (meteor grey) с контрастной строчкой коричневого цвета; нижняя часть панели приборов серого цвета (merino grey)

Спортивный

Подчеркните спортивный характер вашего Audi A8 с помощью пакета внешней отделки Sport, создав выразительный дизайн с нотой динамики. Расставьте блестящие акценты элегантного черного цвета с помощью опционального черного стайлинг-пакета внешней отделки Audi exclusive. Насладитесь спортивной атмосферой, высококачественными материалами и комфортом, выбрав пакет отделки салона Audi design selection серебристого цвета (pastel silver).

01 Пакет внешней отделки Sport: в т. ч. опциональная окраска кузова в цвет серый, «перламутр» (Daytona Grey), передний и задний бамперы выполнены в характерном спортивном дизайне, вставка диффузора в виде сот черного матового цвета

02 Пакет внешней отделки Sport: в т. ч. решетка воздухозаборников в виде сот, боковые пороги окрашены в цвет кузова

Пакет внешней отделки черного цвета: в т. ч. решетка радиатора Audi Singleframe, боковые воздухозаборники, декоративные молдинги окон, передний бампер, насадки на выхлопную трубу, а также, в качестве опции, корпуса внешних зеркал заднего вида — создают эффектные акценты черного цвета

03 Пакет отделки салона Audi design selection серебристого цвета (pastel silver): в т. ч. комфортные сиденья с индивидуальной настройкой контура, в спортивном дизайне; обивка сидений перфорированной кожей Valcona серебристого цвета (pastel silver) с ромбовидной прострочкой, а также с контрастной строчкой и кантом серого цвета (granite grey)



01



03



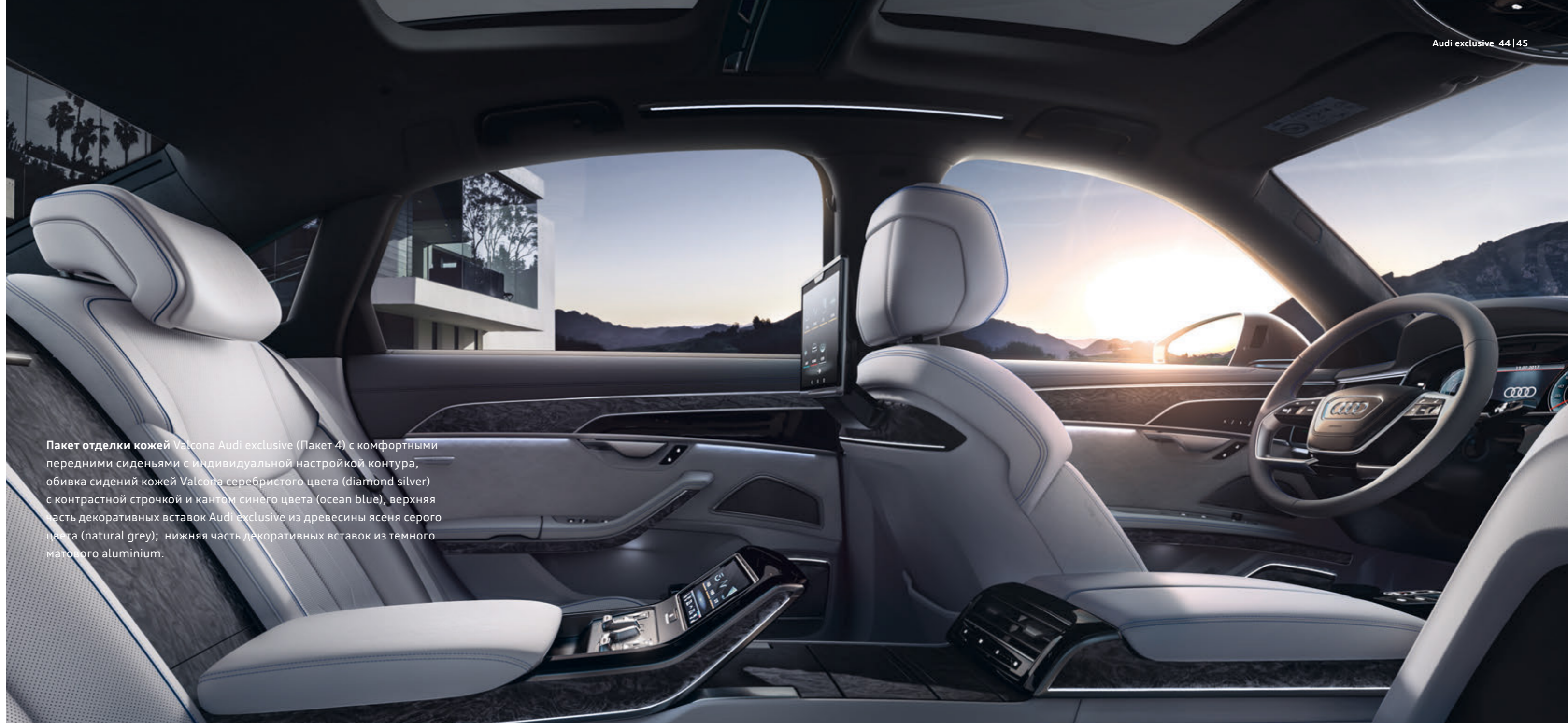
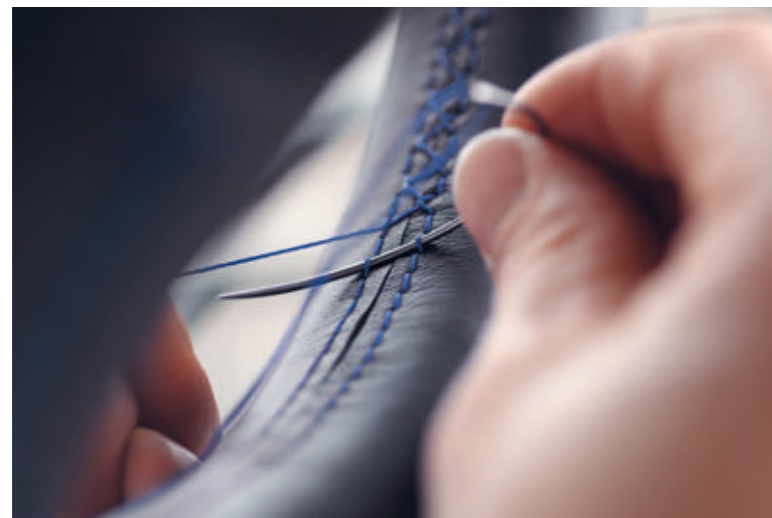
02

Неповторимый



Благодаря Audi exclusive он станет таким. неповторимым и индивидуальным, как вы сами. Воспользуйтесь предложениями из программы продаж Audi exclusive. Изысканные элементы декора и цвета кожи сочетаются с возможностью окраски кузова в индивидуальный цвет, который вы можете выбрать из огромной палитры Audi exclusive в точном соответствии с вашими пожеланиями.

01 Audi A8 L с индивидуальной окраской кузова Audi exclusive в цвет серый, «металлик» (Suzuka Grey); легкосплавные диски Audi Sport, дизайн «5 двойных спиц V», серого (Titan) матового цвета, полированные ^{1, 2}



Пакет отделки кожей Valcona Audi exclusive (Пакет 4) с комфортными передними сиденьями с индивидуальной настройкой контура, обивка сидений кожей Valcona серебристого цвета (diamond silver) с контрастной строчкой и кантом синего цвета (ocean blue), верхняя часть декоративных вставок Audi exclusive из древесины ясеня серого цвета (natural grey); нижняя часть декоративных вставок из темного матового aluminium.

**Неповторимый автомобиль,
который отражает вашу
индивидуальность.**



Пакет отделки кожей Valcona Audi exclusive (Пакет 4) с комфортными передними сиденьями с индивидуальной настройкой контура, обивка сидений кожей Valcona серебристого цвета (diamond silver) с контрастной строчкой и кантом синего цвета (ocean blue), верхняя часть декоративных вставок Audi exclusive из ясеня серого цвета (natural grey)



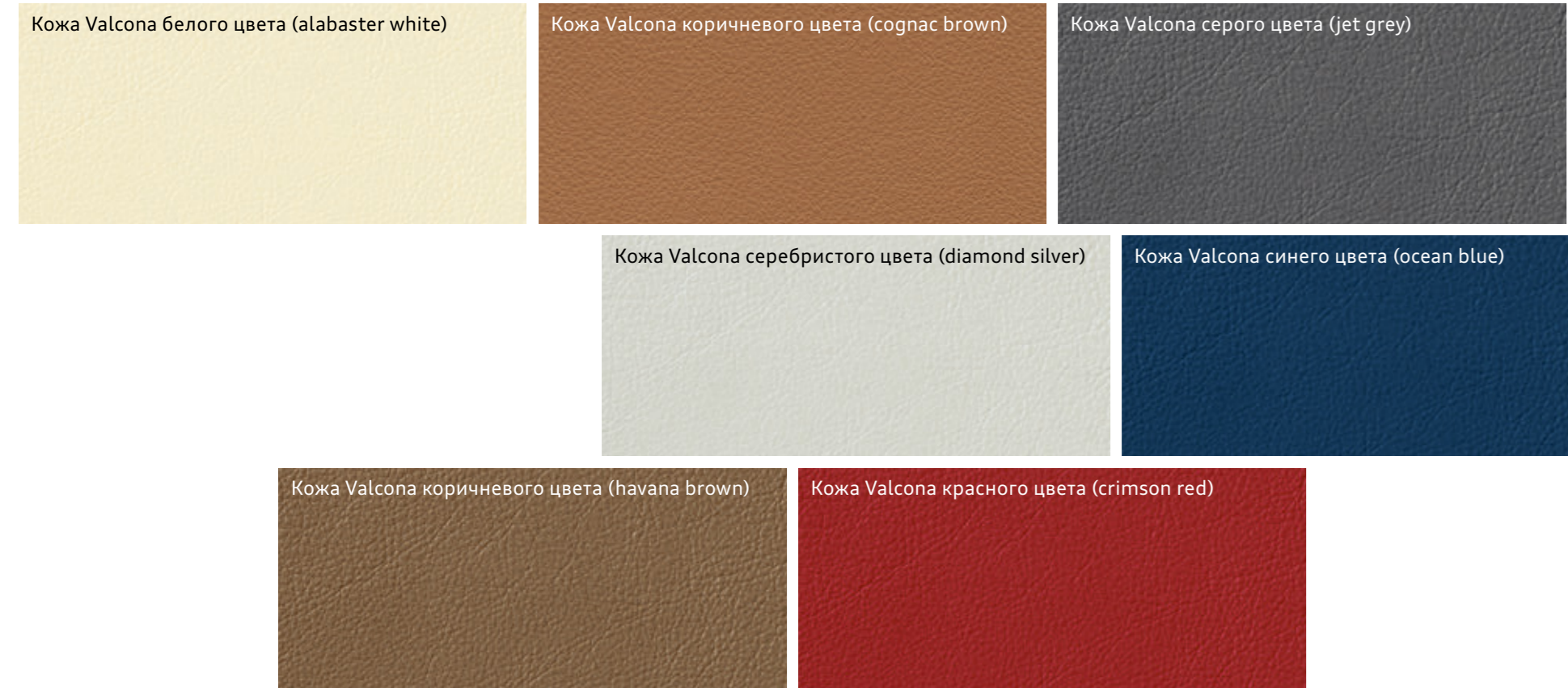
01



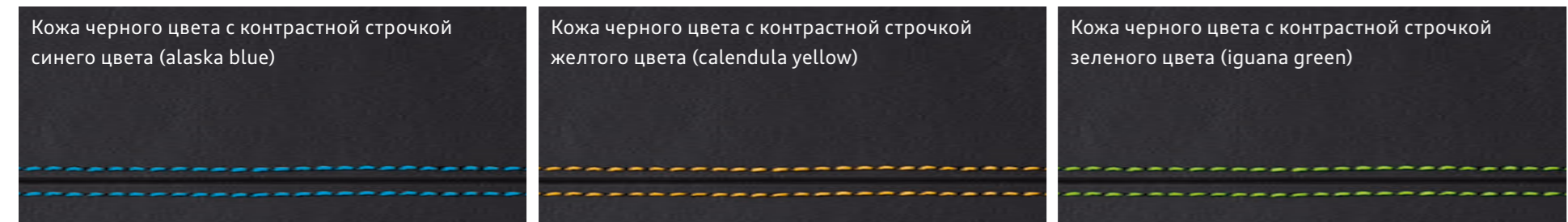
02

01 Индивидуализированные накладки на пороги спереди и сзади Audi exclusive
02 Холодильник Audi exclusive

Отделка кожей: основные цвета Audi exclusive



Отделка кожей: акцентные цвета Audi exclusive (для окантовки, канта и строчки)

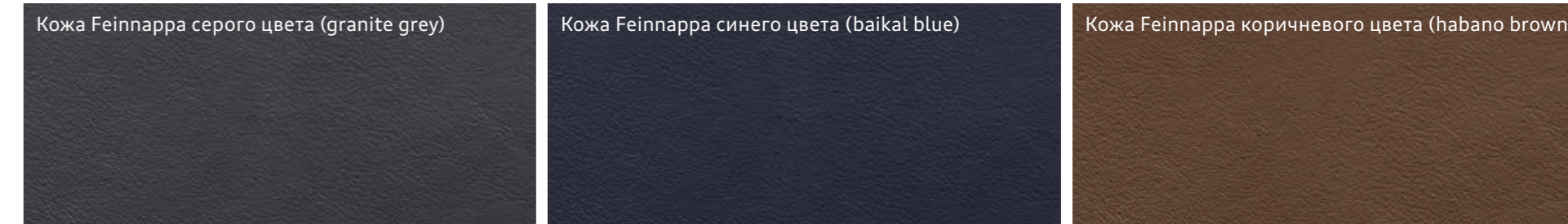


Индивидуальная окраска кузова Audi exclusive

У вас есть только один шанс произвести первое впечатление. Чтобы максимально его использовать, выберите подходящий именно вам цвет окраски кузова из богатой цветовой гаммы Audi exclusive. Ниже представлены лишь некоторые из вариантов.

- 01 Серый (Quantum Grey)
- 02 Коричневый, «металлик» (Irapema Brown)
- 03 Красный, «перламутр» (Misano Red)
- 04 Синий, «кристалл» (Ara Blue)
- 05 Зеленый, «перламутр» (Goodwood Green)
- 06 Бежевый, «металлик» (Carat Beige)
- 07 Серый, «металлик» (Suzuka Grey)

Отделка кожей: дополнительные цвета кожи Feinnappa Audi exclusive (для верхней части приборной панели, органов управления и средней части дверей; другие цвета можно выбрать из ассортимента основных цветов Audi exclusive)



Верхние декоративные вставки из дерева Audi exclusive



Великолепный вид

Выберите цвет кузова, который в полной мере отражает вашу индивидуальность. При этом вы можете быть уверены в великолепном качестве покрытия, ведь ваш автомобиль не просто окрашен — он окрашен четырежды. Не только для блестящего внешнего вида, но и для того, чтобы ваш Audi был оптимально защищен от негативного влияния окружающей среды и естественного износа. Так долго, как это потребуется.

- 01 Серый, «металлик» (Terra Grey)
- 02 Серый, «металлик» (Vesuvio Grey)
- 03 Синий, «металлик» (Moonlight Blue)
- 04 Синий, «металлик» (Navarra Blue)
- 05 Красный, «металлик» (Sevilla Red)
- 06 Бежевый, «перламутр» (Impala Beige)
- 07 Белый, «металлик» (Glacier White)

01

-02

-03

04-

05-

06-

07-





01



02



03



04



05



06

Блестящий выход

С помощью дисков Audi вы можете подчеркнуть свой индивидуальный стиль и характер вашего Audi A8. Выберите любимый дизайн, чтобы ярко заявить о себе. Вы можете быть уверены: диски Audi подвергаются особым испытаниям, тщательно проверены и представляют собой продукцию наивысшего качества.

01 19-дюймовые легкосплавные диски, дизайн «5 рукавов», контрастного серого цвета, частично полированные ¹

02 21-дюймовые легкосплавные диски Audi Sport, дизайн «5 двойных спиц V», серого (Titan) матового цвета, полированные ^{1, 2, 3, 4}

03 20-дюймовые кованные диски, дизайн «10 спиц Y»

04 19-дюймовые легкосплавные диски Audi Sport, дизайн «5 рукавов Polygon», серого (Titan) матового цвета, полированные ^{1, 2}

05 20-дюймовые легкосплавные диски, дизайн «20 спиц Structure», с серыми контрастными элементами, частично полированные ¹

06 20-дюймовые легкосплавные диски Audi Sport, дизайн «5 спиц V Star», черные (Anthracite) блестящие, полированные ^{1, 2}



01

Ценный

Ваш автомобиль выглядит таким во многом благодаря различным вариантам обивки кожей.

На сиденьях переднего и заднего рядов вы можете ощутить эксклюзивный комфорт благодаря высококачественным материалам и первоклассной выделке.

И неважно, какой вариант вы выберете: ваш выбор всегда будет верным.



02

01 Комфортные передние сиденья с индивидуальной настройкой контура с обивкой перфорированной кожей Valcona красного цвета (merlot red)

02 Комфортные передние сиденья с индивидуальной настройкой контура с обивкой перфорированной кожей Unicat коричневого цвета (sard brown), верхняя часть панели приборов и центральная консоль синего цвета (turmalin blue) с контрастной строчкой и кантом серого цвета (rock grey)

С другими вариантами обивки сидений вы можете ознакомиться на сайте www.audi.ru.

Данные о расходе топлива и выбросах CO₂ приведены на стр. 60.

В изображенных или описанных вариантах комплектации частично речь идет о дополнительном оборудовании, поставляемом за отдельную плату. Более подробную информацию о стандартной комплектации и дополнительном оборудовании вы можете получить на сайте www.audi.ru или у официального дилера Audi вашего региона.

Кожа Valcona бежевого цвета (pearl beige), перфорированная, с контрастной строчкой и кантом серого цвета (steel grey)

Кожа Valcona красного цвета (merlot red) перфорированная

Кожа Valetta бежевого цвета (saiga beige), перфорированная

Кожа Valcona серебристого цвета (pastel silver), перфорированная, с контрастной строчкой и кантом серого цвета (granite grey)

Кожа Valcona серого цвета (merino grey), перфорированная, с контрастной строчкой и кантом коричневого цвета

Кожа Unikat коричневого цвета (sard brown), перфорированная, с контрастной строчкой и кантом серого цвета (rock grey)

Изысканный

Благодаря особым декоративным вставкам. Создание эксклюзивной атмосферы — вопрос стиля. Вашего стиля, который вы можете совершенствовать вплоть до мельчайших деталей. Расставьте акценты с помощью декоративных вставок. Почувствуйте очарование изысканных материалов: декоративные вставки из ценных пород дерева, комбинированные с лаком серого цвета (graphite grey) или темным матовым aluminium. Вы можете выбирать в полном соответствии с вашим вкусом.

- 01** Ясень серо-коричневого цвета (grey brown) | **02** Темный матовый aluminium
- 03** Тополь серебристого-коричневого цвета (brown silver) | **04** Темный матовый aluminium
- 05** Бук Intervall серо-коричневого цвета (grey brown) | **06** Лак серого цвета (graphite grey)
- 07** Эвкалипт серо-коричневого цвета (grey brown) | **08** Лак серого цвета (graphite grey)

01

03

05

07

02

04

06

08

Неповторимы, как ваша жизнь

Оригинальные аксессуары Audi позволят сделать ваш Audi A8 еще более привлекательным. Вы каждый день будете убеждаться в их высоком качестве. Используйте преимущества оригинальных аксессуаров Audi, которые идеально подходят вашему автомобилю и покоряют своим великолепным дизайном и высокой функциональностью. Дополнительную информацию об этих и других особенностях вы можете получить у официального дилера Audi вашего региона.



Багажник-бокс для перевозки лыж и багажа: эксклюзивного дизайна Audi, закрывается на ключ, доступ внутрь возможен с обеих сторон. Предлагается в трех вариантах: объемом 300 л, 360 л и 405 л. Используется только с поперечинами, установленными на рейлинги.

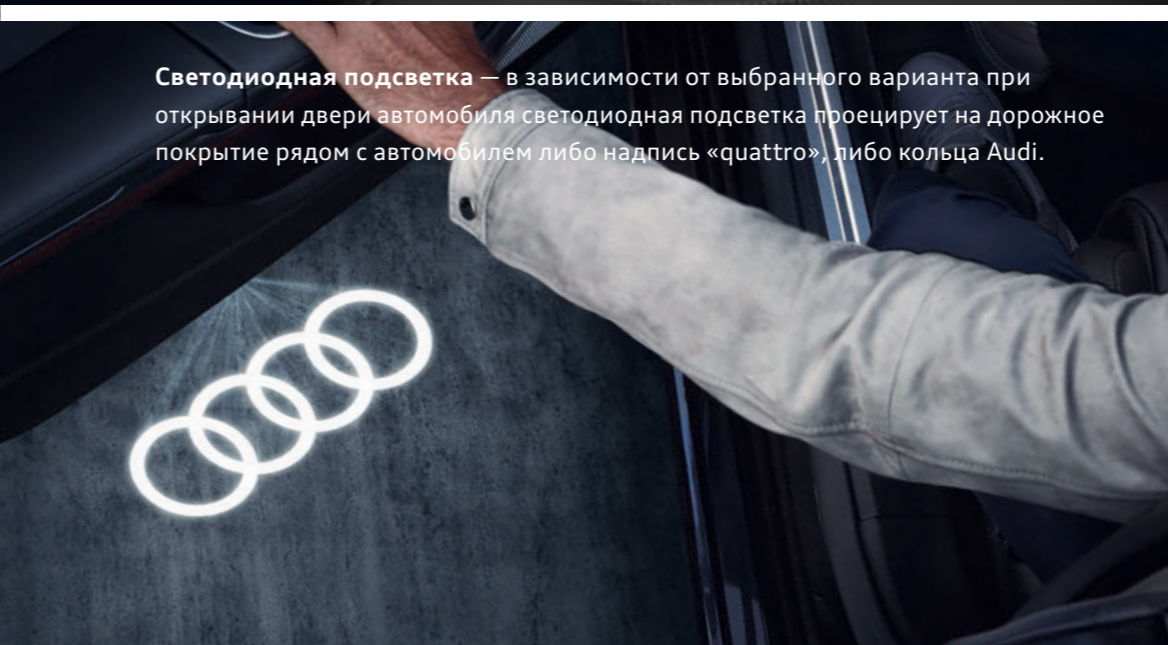


Деловая сумка предназначена для ноутбука с экраном до 15 дюймов и офисных принадлежностей. Фиксируется на заднем сиденье или на сиденье переднего пассажира при помощи трехточечного ремня безопасности.

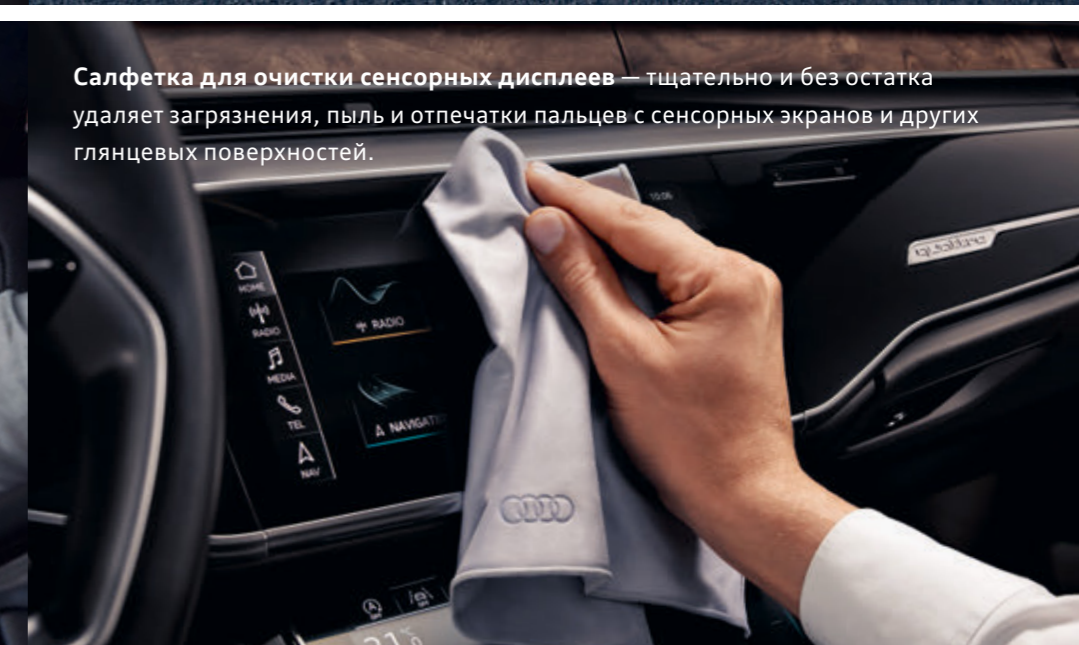


Оригинальные аксессуары Audi 56 | 57

Зимний легкосплавный диск, дизайн «5 рукавов Ramus», блестящий черный, размер 9 J x 20, с шиной 265/40 R20¹, подходит для установки цепей противоскольжения.



Светодиодная подсветка — в зависимости от выбранного варианта при открывании двери автомобиля светодиодная подсветка проецирует на дорожное покрытие рядом с автомобилем либо надпись «quattro», либо кольца Audi.



Салфетка для очистки сенсорных дисплеев — тщательно и без остатка удаляет загрязнения, пыль и отпечатки пальцев с сенсорных экранов и других глянцевых поверхностей.



Притягательная сила
Audi A8



Технические характеристики

Модель	A8 55 TFSI quattro 340 л. с.	A8 60 TFSI quattro 460 л. с.	A8 45 TDI quattro 249 л. с.			
Тип двигателя	V-образный 6-цилиндровый бензиновый двигатель с непосредственным впрыском топлива и турбонаддувом, гибридный привод mild hybrid (MHEV)	V-образный 8-цилиндровый бензиновый двигатель с непосредственным впрыском топлива и турбонаддувом, гибридный привод mild hybrid (MHEV)	V-образный 6-цилиндровый дизельный двигатель с системой впрыска Common Rail и турбонаддувом			
Рабочий объем в см³ (кол-во клапанов на цилиндр)	2995 (4)	3996 (4)	2967 (4)			
Макс. мощность ¹ , л. с. при об/мин	340/5000–6400	460/5500–6800	249/3000–4500			
Макс. крутящий момент, Н·м при об/мин	500/1370–4500	660/1800–4500	600/1500–2750			
Трансмиссия						
Тип привода	Постоянный полный привод quattro	Полный привод quattro	Полный привод quattro			
Коробка передач	8-ступенчатая tiptronic	8-ступенчатая tiptronic	8-ступенчатая tiptronic			
Масса и объем						
Снаряженная масса ² , кг	1995–2435	2095–2505	2020–2355			
Разрешенная полная масса, кг	2680–2745	2765–2815	2690–2700			
Разрешенная масса буксируемого прицепа ³ , кг не оборудованного тормозами при уклоне 12 % при уклоне 8 %	750 2300 2300	750 2300 2300	750 2300 2300			
Объем топливного бака, л	82	82	82			
Динамические характеристики и расход топлива	A8	A8 L	A8	A8 L	A8	A8 L
Максимальная скорость, км/ч	250 ⁴	250 ⁴	250 ⁴	250 ⁴	250 ⁴	250 ⁴
Время разгона до 100 км/ч, с	5,6	5,7	4,4	4,5	6,5	6,6
Вид топлива	Бензин с октановым числом 95 ⁵	Бензин с октановым числом 98 ⁵	Бензин с октановым числом 98 ⁵	Бензин с октановым числом 98 ⁵	Дизельное топливо с ультранизким содержанием серы ⁶	Дизельное топливо с ультранизким содержанием серы ⁶
Расход топлива ⁷ , л/100 км						
городской цикл	10,3–10,1	10,3–10,1	13,6–13,8	13,6–13,8	8,1–8,9	8,1–8,9
загородный цикл	6,4–6,0	6,4–6,0	7,7–7,9	7,7–7,9	5,7–6,3	5,7–6,3
комбинированный цикл	7,8–7,5	7,8–7,5	9,9–10,1	9,9–10,1	6,6–7,3	6,6–7,3
Объем выбросов CO ₂ ⁷ , г/км						
комбинированный цикл	178–171	178–171	224–228	224–228	171–189	171–189
Экологический стандарт	Евро-6	Евро-6	Евро-6	Евро-6	Евро-5	Евро-5

Пояснения

¹ Указанное значение было рассчитано по предписанной технологии (согласно Правилу ЕЭК ООН R85 в действующей редакции).

² Снаряженная масса автомобиля учитывает вес водителя (75 кг) и заполненного на 90 % топливного бака, рассчитывается согласно Регламенту ЕС 1230/2012 в действующей редакции. Дополнительное оборудование может увеличить снаряженную массу и коэффициент аэродинамического сопротивления автомобиля, что ведет к соответственному снижению полезной нагрузки и максимальной скорости.

³ С увеличением высоты над уровнем моря неизбежно снижается мощность двигателя. На каждую 1000 м высоты из разрешенной массы автопоезда (разрешенная масса прицепа + разрешенная полная масса автомобиля) необходимо вычесть 10 %. Значение разрешенной массы буксируемого прицепа действительно при использовании тягово-сцепного устройства, установленного заводом-изготовителем. При эксплуатации автомобиля с тягово-сцепным устройством в коммерческих целях может потребоваться установка тахографа.

⁴ Ограничена электроникой.

⁵ Рекомендуется использовать неэтилированный бензин с октановым числом 95 или 98 без содержания серы в соответствии с нормой DIN EN 228. При его отсутствии допускается использовать неэтилированный бензин с октановым числом 91 с низким содержанием серы, согласно DIN EN 228, при этом наблюдается некоторое снижение мощности. Допускается использование неэтилированного бензина с октановым числом 95 или 98 с максимальной долей этанола 10 % (E10). Данные о расходе топлива приведены для бензина с октановым числом 95 или 98 согласно 692/2008/ЕС.

⁶ Рекомендуется использовать дизельное топливо с ультранизким содержанием серы в соответствии со стандартом DIN EN 590. При его отсутствии разрешается заправлять автомобиль дизельным топливом, соответствующим стандарту DIN EN 590.

⁷ Указанные значения расхода топлива и выбросов CO₂ были рассчитаны по предписанной технологии. С 1 сентября 2017 года при проверке впервые регистрируемых автомобилей начал применяться новый стандарт ездового цикла WLTP. Всемирный гармонизированный тестовый цикл для легковых автомобилей и легкого коммерческого транспорта (Worldwide Harmonized Light Vehicles Test Procedure, WLTP) представляет собой новую процедуру более точного определения величин расхода топлива и выбросов CO₂. С 1 сентября 2018 года начнется поэтапный переход от предыдущего цикла NEDC (New European Driving Cycle) к новому стандарту WLTP. Условия испытаний в цикле WLTP максимально приближены к реальности и в большинстве случаев позволяют получить более высокие показатели расхода топлива и вредных выбросов по сравнению с циклом NEDC. Подробное сравнение циклов NEDC и WLTP можно найти на нашем интернет-портале. На данный момент обязательными к соблюдению являются показатели стандарта NEDC. Если впервые регистрируемый автомобиль был сертифицирован уже по циклу WLTP, то показатели переводятся в систему параметров NEDC. Указание результатов цикла WLTP является добровольным до его официального вступления в силу. Если показатели цикла NEDC приведены в диапазоне значений, то они не относятся к конкретному автомобилю и не могут быть частью предложения. Они служат для сравнения различных типов автомобилей. Дополнительное оборудование и аксессуары (навесные элементы, шины и т.д.) могут изменять такие определяющие параметры автомобиля, как масса, сопротивление качению и аэродинамические свойства, и, наряду с погодными и дорожными условиями, а также индивидуальным стилем вождения, оказывать влияние на показатели расхода топлива, энергии, выбросов CO₂ и прочие ездовые характеристики.

Правовая информация, касающаяся оригинальных аксессуаров Audi

Оригинальные аксессуары Audi являются дополнительным оборудованием Audi AG, поставляемым за дополнительную плату. Эти элементы не учтены при расчете данных о расходе топлива и выбросов CO₂. Установка возможна только после получения первичного допуска транспортного средства к эксплуатации.

Классификация параметров шин

В таблице приведена классификация шин различного размера для Audi A8 и Audi A8 L по топливной эффективности, сцеплению на мокрой поверхности и уровню шума при качении.

	Размер шин	Класс топливной эффективности	Класс сцепления на мокрой поверхности	Уровень шума при качении	
Летние шины	235/55 R 18	B	A	69	 ()
	255/45 R 19	B	A	69–68	 ()
	265/40 R 20	C	B	70	 ()

Заказ одной шины невозможен.

Информацию об ассортименте шин, предлагаемых в вашей стране, можно получить у официального дилера Audi вашего региона.

Важные указания

Особенности колесных дисков: глянцевые, фрезерованные, полированные и частично полированные диски не рекомендуется использовать в зимних дорожных условиях. Поверхность диска по своим характеристикам не обладает достаточной антикоррозийной устойчивостью и под воздействием противообледенительных химических реагентов, распределяемых на дорогах в зимнее время, и тому подобных веществ может быть повреждена без возможности восстановления.

Правовая информация о пользовании планшетным компьютером Audi tablet

Функции планшетного компьютера Audi tablet могут различаться в зависимости от региона. Возможны раскоды на мобильную связь. Отображение данных автомобиля зависит от модели и комплектации. Для функционирования навигационной системы требуется точка доступа WLAN ¹ комплекса решений Audi Connect и доступ к сети Интернет, в зависимости от страны возможен только режим Follow с индикацией текущего положения автомобиля. Для функционирования Google Play Store™ ² требуется доступ к сети Интернет.

Комплектация Audi A8 на фото (стр. 12–24):

Окраска кузова: серый, «металлик» (Vesuvio Grey)

Колеса: легкосплавные диски Audi Sport, дизайн «5 рукавов Turbine»,

с покрытием «магний», полированные ³, ⁴

Сиденья/обивка сидений: комфортные сиденья с индивидуальной настройкой контура с обивкой перфорированной кожей Valcona коричневого цвета (sard brown)

Декоративные вставки: верхняя часть декоративных вставок из древесины эвкалипта серо-коричневого цвета (grey brown); нижняя часть декоративных вставок лак серого цвета (graphite grey)

Комплектация Audi A8 L на фото (стр. 25–29):

Окраска кузова: серый, «металлик» (Terra Grey)

Колеса: кованые диски, дизайн «10 спиц Y»

Сиденья/обивка сидений: комфортные сиденья с индивидуальной настройкой контура с обивкой перфорированной кожей Valcona бежевого цвета (pearl beige), с контрастной строчкой и кантом серого цвета (steel grey)

Декоративные вставки: верхняя часть декоративных вставок из древесины ясеня серо-коричневого цвета (grey brown); нижняя часть декоративных вставок из материала с покрытием темный матовый aluminium
Дополнительная комплектация: пакет внешней отделки Chrome, мультимедийная система Rear Seat Entertainment ⁵

Комплектация Audi A8 на фото (стр. 30–33):

Окраска кузова: цвет черный, «металлик» (Mythos Black)

Колеса: кованые диски, дизайн «10 параллельных спиц», с серыми контрастными элементами, частично полированные ⁴

Сиденья/обивка сидений: комфортные передние сиденья с индивидуальным контуром; обивка кожей Valcona красного цвета (merlot red)

Декоративные вставки: верхняя часть декоративных вставок из древесины тополя коричневого цвета (brown silver); нижняя часть декоративных вставок из темного матового aluminium

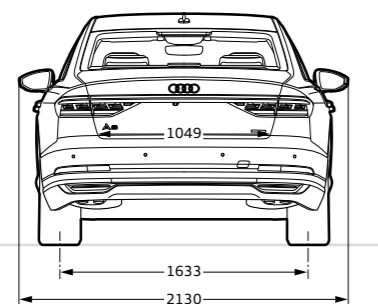
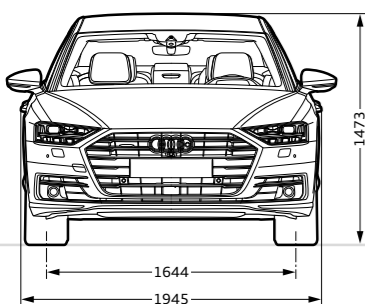
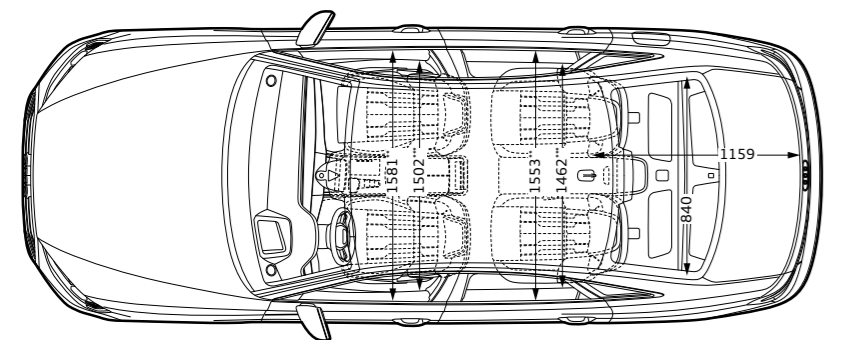
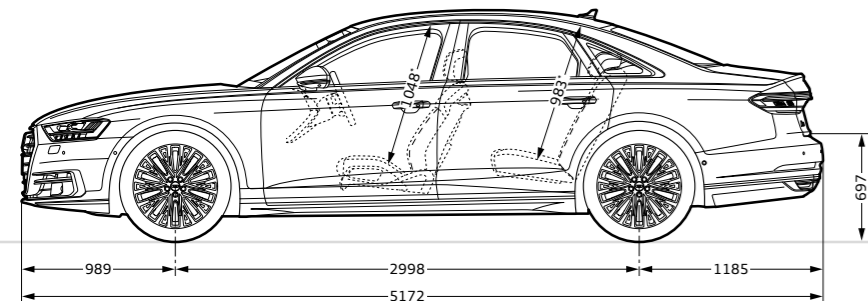
Габаритные размеры

Audi A8	Размеры указаны в мм
---------	----------------------

Габариты приведены для снаряженной массы автомобиля. Объем багажного отделения ¹: 505 л.

Диаметр разворота примерно 12,5 м.

* Максимальная высота от подушки сиденья до потолка. ** Ширина на уровне локтей. *** Ширина на уровне плеч.

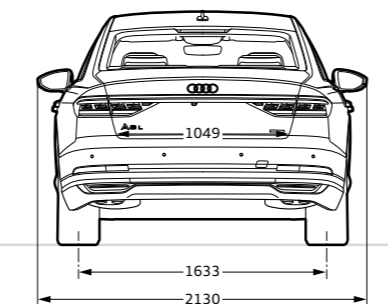
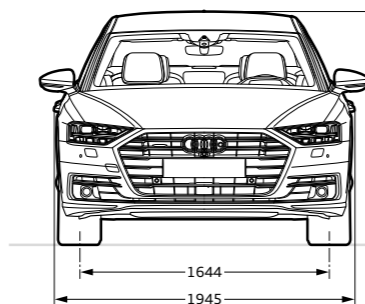
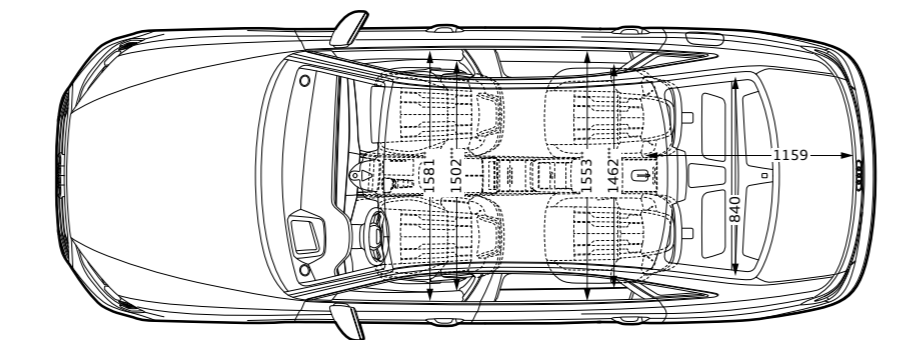
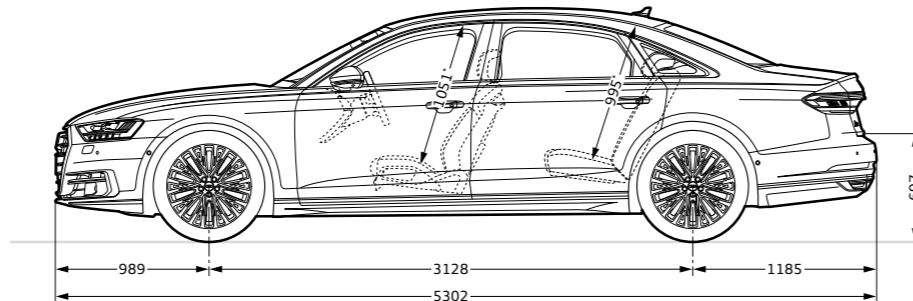


Audi A8 L	Размеры указаны в мм
-----------	----------------------

Габариты приведены для снаряженной массы автомобиля. Объем багажного отделения ¹: 505 л.

Диаметр разворота примерно 12,9 м.

* Максимальная высота от подушки сиденья до потолка. ** Ширина на уровне локтей. *** Ширина на уровне плеч.



Правовая информация о пользовании сервисами Audi connect Navigation & Infotainment с внешней SIM-картой

Сервисы Audi connect доступны только при наличии дополнительно устанавливаемой навигационной системы и Audi connect (включая автомобильный телефон — в зависимости от модели автомобиля). Дополнительно в зависимости от модели автомобиля вам потребуется SIM-карта, поддерживающая функцию передачи данных, а для пользования связью по стандарту LTE ² — также с поддержкой стандарта LTE, при заказе встроенного телефона — SIM-карта, поддерживающая функции телефона и передачи данных или смартфон с интерфейсом Bluetooth и поддержкой remote SIM Access Profile (rSAP) ³. Услуги доступны только при наличии действующего или отдельно заключенного договора на предоставление услуг мобильной связи и только в зоне покрытия мобильной сети. В зависимости от выбранного тарифа мобильной связи, и в первую очередь за границей, прием пакетов данных из Интернета может привести к значительным дополнительным расходам. По причине большого объема передаваемых данных настоятельно рекомендуется заключить договор с безлимитным объемом загрузки и передачи данных.

В различных странах предлагается различный набор услуг Audi connect Navigation & Infotainment. Минимальный срок предоставления услуг — один год с момента передачи автомобиля покупателю. Так как сервисы Audi connect базируются на услугах сторонних поставщиков, их предоставление не может быть гарантировано на постоянной основе и лежит в сфере ответственности сторонних поставщиков. Через 24 месяца после передачи автомобиля покупателю срок предоставления услуг Audi connect бесплатно продлевается на следующие 12 месяцев.

Информацию о дополнительных возможностях продления срока действия сервисов Audi connect вы можете получить у официального дилера Audi вашего региона. В некоторых моделях автомобилей Audi connect предоставляет доступ к Google и Twitter. Обеспечение постоянного доступа к сервисам не гарантируется, но является обязанностью Google и Twitter. Более подробную информацию о сервисах Audi connect вы можете найти на сайте www.audi.com/connect или получить у официального дилера Audi вашего региона. Для получения информации о тарифах обратитесь к вашему оператору мобильной связи.

Правовая информация о сервисах Audi connect Navigation & Infotainment с использованием установленной в автомобиле SIM-карты

Использование сервисов Audi connect возможно только при наличии дополнительно устанавливаемой навигационной системы. Доступ к сервисам Audi connect осуществляется через AUDI AG/импортеров. Соединение для пользования сервисами Audi connect осуществляется с помощью установленной в автомобиле SIM-карты через оператора мобильной связи. Расходы за передачу данных входят в цены за услуги Audi connect. Исключение составляет соединение для передачи данных через точку доступа WLAN, пользование сервисами интернет-радио, гибридного радио и распознавания музыкального произведения, а также онлайн-сервисами потокового вещания и другими услугами, предлагаемыми через приложение Audi для смартфонов. Подключение к точке беспроводного доступа WLAN и использование сервисов интернет-радио, гибридного радио, распознавания музыкального произведения, а также онлайн-сервисов потокового вещания и других услуг, предлагаемых через приложение Audi для смартфонов, осуществляется также с помощью установленной в автомобиле SIM-карты и платной передачи данных по тарифам провайдера Audi. Информацию о тарифах и заключении договора можно получить на сайте www.audi.com/myaudi.

В качестве альтернативы для передачи данных может быть использована внешняя SIM-карта, вставляемая в специальный слот. В комплекте с опциональным Audi phone box для использования интегрированной автоматической функции телефона требуется смартфон с поддержкой Bluetooth с профилем remote SIM Access Profile (rSAP) ³. При использовании внешней SIM-карты в картридере или интерфейса rSAP все соединения для сервисов Audi connect и для точки доступа WLAN осуществляются через эту внешнюю SIM-карту. Расчет возникающих расходов происходит в этом случае исключительно через внешнюю SIM-карту.

В различных странах предлагается различный набор услуг Audi connect Navigation & Infotainment. Минимальный срок предоставления услуг — один год с момента передачи автомобиля покупателю. Так как сервисы Audi connect базируются на услугах сторонних поставщиков, их предоставление не может быть гарантировано на постоянной основе и лежит в сфере ответственности сторонних поставщиков. Через 24 месяца после передачи автомобиля покупателю срок предоставления услуг Audi connect бесплатно продлевается на следующие 12 месяцев. В случае отказа от продления вам необходимо обратиться по следующему адресу в письменной форме:

Информацию о дополнительных возможностях продления срока действия сервисов Audi connect вы можете получить у официального дилера Audi вашего региона. В некоторых моделях автомобилей Audi connect предоставляет доступ к Google и Twitter. Обеспечение постоянного доступа к сервисам не гарантируется, но является обязанностью Google и Twitter. Более подробную информацию о сервисах Audi connect вы можете найти на сайте www.audi.com/connect или получить у официального дилера Audi вашего региона; для получения информации о тарифах обратитесь к вашему оператору мобильной связи.

Правовая информация о сервисе вызова службы спасения и технической поддержки, предоставляемом системой Audi connect, включая систему управления автомобилем, и сервисе Audi connect для определения местоположения в случае угона (хищения) автомобиля

Пользование сервисами осуществляется с помощью установленной в автомобиле SIM-карты. Расходы на телефонную связь и соединения в сети передачи данных входят в цены за услуги. Сервисы, предоставляемые Audi, действуют только в пределах зоны покрытия мобильной сети оператора, выбранного Audi. Такие сервисы Audi connect, как вызов службы спасения, онлайн-вызов технической помощи, сервис в случае повреждения от Audi и онлайн-запись на техобслуживание Audi, предоставляются в течение 10 лет после передачи автомобиля покупателю в следующих странах: Бельгия, Германия, Финляндия, Франция, Великобритания, Италия, Лихтенштейн, Люксембург, Монако, Нидерланды, Норвегия, Австрия, Португалия, Швеция, Швейцария, Испания, Ирландия, Польша, Венгрия, Греция, Болгария, Румыния, Мальта, Гибралтар, Литва.

Для получения информации о сроках подключения сервисов в других европейских странах и наличии дополнительного оборудования обращайтесь к официальным дилерам Audi вашего региона.

В течение трех лет с момента передачи автомобиля покупателю предоставляется бесплатное пользование сервисами управления автомобилем комплекса решений Audi connect. Последующее продление возможно за дополнительную плату. Сервис Audi connect для определения местоположения в случае угона (хищения) автомобиля предоставляется на один год с момента передачи автомобиля клиенту и активации. Последующее продление возможно за дополнительную плату.

Audi Kazakhstan

www.audi.kz

Представленные в настоящем каталоге модели, варианты комплектации, а также дополнительные услуги могут быть доступны не во всех странах. На некоторых иллюстрациях присутствует оборудование, которое устанавливается за дополнительную плату. Сведения о комплектации, внешнем виде, мощности, размерах и массе, потреблении топлива и эксплуатационных расходах приведены по состоянию на момент подготовки буклета к печати. Компания не несет ответственности за возможные ошибки и опечатки в тексте, а также расхождения относительно цвета и формы автомобилей, изображенных на иллюстрациях. Мы сохраняем за собой право на внесение изменений. Перепечатка (в том числе выборочная) допускается только с письменного согласия компании AUDI AG.