



Q3



Вы скажете:

«Точно такой же»

Мы говорим:

«Свобода — это возвышенное слово.
Сделайте его еще более значительным».

Новый Audi Q3 04–09
 Дизайн салона 10–15
 Гибкость и комфорт 16–19
 Технологии 20–23
 Варианты отделки и пакеты 24–27

Комплектация 28–37
 Аксессуары 38–39
 Очарование Audi Q3 40–43
 Технические характеристики 44–47



Вы скажете:

«Сильно!»



Мы говорим:

«Его характер стал более зрелым, он излучает еще большую уверенность. Новый Audi Q3 — это мощный и динамичный SUV, который великолепно ведет себя как в городе, так и вне его».

Вы скажете:

«Вот это да!»

Мы говорим:

«Динамичные линии, эффектные, восхитительные поверхности и подчеркнутый объем форм делают Audi Q3 непохожим ни на кого. Приподнятая передняя часть кузова демонстрирует физическую мощь, а фары Audi Matrix LED обеспечивают ему сияние на качественно новом уровне. Другой отличительной особенностью является новая архитектура решетки радиатора, в которой с первого взгляда заметны гены семейства Q».



Вы скажете:

«Далеко
далеко
вперед!»

Мы говорим:

«Впечатляющая динамика является неотъемлемой характеристикой нового Audi Q3. Полный привод quattro и мощный двигатель обеспечат удовольствие от вождения за считанные секунды — как в условиях города, так и на бездорожье».

Вы скажете:

«**Все что
нужно!**»

Мы говорим:

«В новом Audi Q3 размер проявляется в любом измерении. Будь то большое пространство и комфорт, трехмерное оформление приборной панели, 12,3-дюймовая виртуальная приборная панель Audi virtual cockpit plus или новый центральный дисплей MMI с 10,1-дюймовым сенсорным экраном. Управление функциями информационно-развлекательной системы и систем обеспечения комфорта становится еще более интуитивным».

Вы скажете:

«Звучит
великолепно!»

Мы говорим:

«Audi smartphone interface соединяет ваш смартфон с автомобилем и отображает его приложения на экране MMI, позволяя в любой момент воспользоваться сервисами потокового музыкального вещания. А аудиосистема Bang & Olufsen Premium Sound с 3D-эффектом обеспечивает звучание, максимально приближенное к оригиналу».

Вы скажете:

**«А что там
происходит
в мире?»»**

Мы говорим:

«Центральный дисплей MMI обеспечивает удобство пользования привычными онлайн-сервисами и функциями. Точка доступа WLAN позволяет подключить к сети Интернет до восьми устройств. Но не только развлечения помогут скоротать время в пути. Благодаря функции прогнозируемого ведения по маршруту вы быстро достигнете цели».

Вы скажете:

«Практичный»

Мы говорим:

«Сдвигаемое заднее сиденье, изменяемый уровень пола багажного отделения, дверь багажника с электроприводом, управляемым движением ноги в сочетании с комфортным ключом, два встроенных в дверь багажного отделения светодиодных фонаря, разъемы USB и розетка 12 В. Вот лишь несколько из множества функций Audi Q3, которые делают его невероятно практичным в повседневном использовании. Audi Q3 — это идеальный компаньон для вашего образа жизни».



Вы скажете:

«Какой простор!»»

Мы говорим:

«Багажное отделение объемом 530–1525 л и расширенный пакет оборудования для крепления багажа. Большому пространству в Audi Q3 будет рад не только багаж, но также пассажиры переднего и заднего сидений».

Мы говорим:

«Интеллектуальные технологии Audi Q3 позволяют вам чувствовать себя комфортно в пути: система безопасности Audi pre sense front и многочисленные ассистирующие системы предупреждают об опасностях и при необходимости вмешиваются в управление — вплоть до полного торможения. Будь то смена полосы или движение в режиме Stop & Go — Audi Q3 окажет вам поддержку по всем правилам инженерного искусства».

Вы скажете:

«Классно придумано!»

Обратите внимание: ни одна система не отменяет законов физики. Системы могут оказывать поддержку водителю, но не снимают с него ответственности, а также обязанности быть внимательным во время управления автомобилем.

Вы скажете:

«О да!»

Мы говорим:

«Настройтесь на яркие впечатления от вождения. Система Audi drive select поможет выбрать профиль движения в соответствии с вашими личными предпочтениями. Динамичный, энергоэффективный или новый режим offroad для повышенной проходимости. В сочетании с прогрессивным рулевым управлением, позволяющим улучшить маневренность и снизить усилия на руле».



Вы скажете:
«ЭТО СТИЛЬНО!»



Мы говорим:

«Вариант комплектации Audi Q3 Design фокусирует внимание на дизайне кузова: взгляд привлекают контрастная окраска в цвет серый, «металлик» (Manhattan Grey), а также выразительные акценты. Разнообразные пакеты отделки салона позволяют завершить идеальный образ при помощи спортивных сидений, элементов из материала Alcantara, элегантного покрытия aluminium и множества других деталей. А главное — различные варианты внешней отделки могут произвольно комбинироваться с пакетами отделки салона».

Пакет отделки салона design selection



Audi Q3 Design с контрастной окраской кузова в цвет серый, «металлик» (Manhattan Grey) и пакет внешней отделки черного цвета



18-дюймовые легкосплавные диски, дизайн «5 рукавов», размер 7 J x 18, с шинами 235/55 R18



Пакет отделки салона S line



Декоративные накладки на пороги с алюминиевыми вставками, с подсветкой, с надписью S



19-дюймовые легкосплавные диски, дизайн «5 двойных спиц Dynamic» (S-дизайн), размер 7 J x 19, с шинами 235/50 R19

Вы скажете:

«Ну, тогда поехали!»



Мы говорим:

«Вариант комплектации Audi Q3 Sport позволяет продемонстрировать спортивную сторону Audi Q3. Выразительная передняя часть кузова, крупные воздухозаборники и динамичный задний диффузор уже говорят о том, что скрывается внутри. Дизайн салона ни в чем не уступает внешнему виду. Такие элементы, как спортивный руль с отделкой перфорированной кожей, спортивные сиденья с обивкой тканью, кожей и материалом Alcantara и декоративные вставки с покрытием aluminium в мгновение ока превратят вас в его страстного поклонника».

Вы скажете:

«Если уж делать,
то делать хорошо!»

Мы говорим:

«Оранжевый (Puls Orange), синий (Turbo Blue) — или какой угодно другой. Выберите цвет кузова, который в полной мере отразит вашу индивидуальность. Положитесь на свой вкус и на превосходное качество. Ведь Audi Q3 не просто окрашен. Он окрашен четырежды, для того чтобы обеспечить его блеск на долгие годы.»

Черный, «металлик»
(Mythos Black)

Синий
(Turbo Blue)

Красный, «металлик»
(Tango Red)

Синий, «металлик»
(Cosmos Blue)

Белый, «металлик»
(Glacier White)

Серый, «металлик»
(Nano Grey)

Серый, «металлик»
(Chronos Grey)

Вы скажете:

«Чем больше, тем лучше!»

Мы говорим:

«Диски подчеркивают сильный и динамичный образ Audi Q3. В элегантном или спортивном дизайне, размером от 17 до внушительных 19 дюймов. И неважно, какие диски вы выберете — все они будут высочайшего качества. Это гарантируют специальные процедуры тестирования, а также особые методы контроля».



19-дюймовые легкосплавные диски,
дизайн «5 двойных спиц Dynamic»
(S-дизайн)



18-дюймовые легкосплавные диски,
дизайн «5 двойных рукавов»



18-дюймовые легкосплавные диски,
дизайн «5 спиц Y», частично
полированные¹



18-дюймовые легкосплавные диски,
дизайн «5 рукавов»

¹ Обратите внимание на особенности эксплуатации колесных дисков в зимних дорожных условиях, приведенные на стр. 45.

² Предложение компании Audi Sport GmbH.

Вы скажете:

«Приятно
на ощупь»

Спортивные сиденья

Комбинированная отделка кожей/
искусственной кожей mono.pur 550
бежевого цвета (pearl beige)
(стандартное сиденье)

Комбинированная отделка тканью Syntax/
искусственной кожей mono.pur 550 в двух
оттенках серого цвета (pando grey, steel grey);
контрастная строчка серого цвета (rock grey)
(спортивное сиденье)

Комбинированная отделка кожей/искусственной
кожей mono.pur 550 design selection, цвет
черный/коричневый (amber brown); контрастная
строчка коричневого цвета (amber brown)
(спортивное сиденье)

Комбинированная отделка S line кожей/
искусственной кожей mono.pur 550
серого цвета (rotor grey); контрастная
строчка темно-серого цвета (anthracite)
(спортивное сиденье)

Мы говорим:

«Для Audi Q3 вы можете заказать как стандартные, так и спортивные
сиденья. Находясь спереди или сзади, вы везде будете чувствовать себя
комфортно. Это заслуга высококачественных материалов и безукориз-
ненной сборки, вне зависимости от того, какую обивку вы выбрали».

Спортивные сиденья

Комбинированная отделка материалом
Alcantara/искусственной кожей mono.pur 550
черного цвета; контрастная строчка серого
цвета (rock grey) (спортивное сиденье)

Комбинированная отделка тканью Puls/
искусственной кожей mono.pur 550
черного/красного цвета; контрастная
строчка серого цвета (rock grey)
(спортивное сиденье)

Комбинированная отделка тканью Puls/
искусственной кожей mono.pur 550
черного/серебристого цвета; контрастная
строчка серого цвета (rock grey)
(спортивное сиденье)

Комбинированная отделка S line кожей/
искусственной кожей mono.pur 550
черного цвета; контрастная строчка
серого цвета (rock grey)
(спортивное сиденье)

Вы скажете:

«Это круто!»

Оранжевый

Серый (steel grey)

Коричневый (amber brown)

Aluminium
Dimension серебристый

Aluminium матовый
темный

Aluminium
Dimension темный

Древесина липы Artefact
серо-коричневого цвета

Мы говорим:

«Новый пакет отделки салона материалом Alcantara вы можете комбинировать с декоративными вставками и накладками контрастного цвета по своему вкусу. Будь то классический или сдержанный стиль, или мужественный образ».

Вы скажете:

«Это могло бы
мне понравиться!»

Мы говорим:

«Простое управление техникой, дизайном и функциями комфорта. Характерные особенности, которые делают Audi Q3 невероятно практичным в повседневной жизни. Примером тому является универсальное заднее сиденье plus, которое позволяет мгновенно увеличить грузочное пространство».

Акустическая система Bang & Olufsen Sound System
Интеллектуальная система объемного звука для интенсивного и аутентичного звучания

Фары головного света Audi Matrix LED



Виртуальная приборная панель Audi virtual cockpit plus
Полностью цифровая комбинация приборов размером 12,3 дюйма, наглядно отображающая разнообразные функции, сервисы и уведомления

Вы скажете:

«Время, проведенное с пользой»



Мы говорим:

«Придайте вашему Audi Q3 еще более динамичный вид с помощью оригинальных аксессуаров Audi. Точно подобранные решения обеспечат вам тот комфорт, который вы ожидаете от автомобиля Audi. Восхититесь практичными аксессуарами, в высоком качестве которых можно не сомневаться. Разумеется, в великолепном дизайне Audi, который радует вновь и вновь».

Поперечины, установленные на рейлинги
Багажник-бокс для перевозки лыж и багажа
Держатель для велосипедов для установки на тягово-сцепное устройство
Корпуса внешних зеркал заднего вида из carbon
Легкосплавные диски, дизайн «5 рукавов Serra», черные матовые, с контрастными элементами серого матового цвета (Quartz Grey); 7 J × 19 для шин размером 235/50 R19



Корпуса наружных зеркал заднего вида из высококачественного carbon — для создания дополнительных визуальных акцентов.

Оригинальные аксессуары Audi



Универсальные коврики — для защиты салона от влаги и сильных загрязнений; с надписью Q3.



Светодиодная подсветка дверей — с помощью светодиодов проецирует логотип Audi на дорожное покрытие; на выбор предлагается также в виде надписи quattro.

Зимний легкосплавный диск — дизайн «5 рукавов Serra», черный, блестящий, размер 6,5 J × 17 для шин 215/65 R17.

Вы скажете:

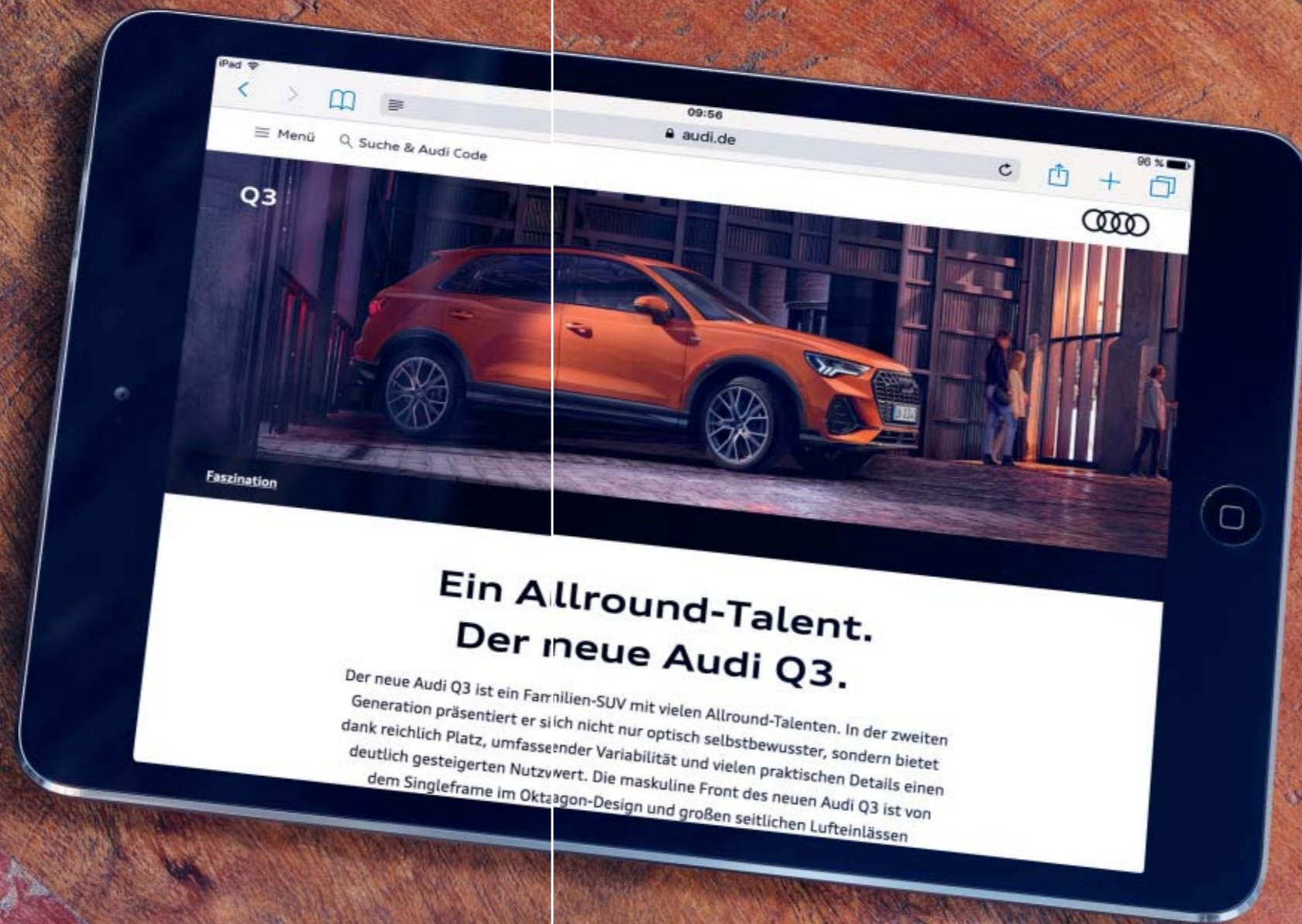
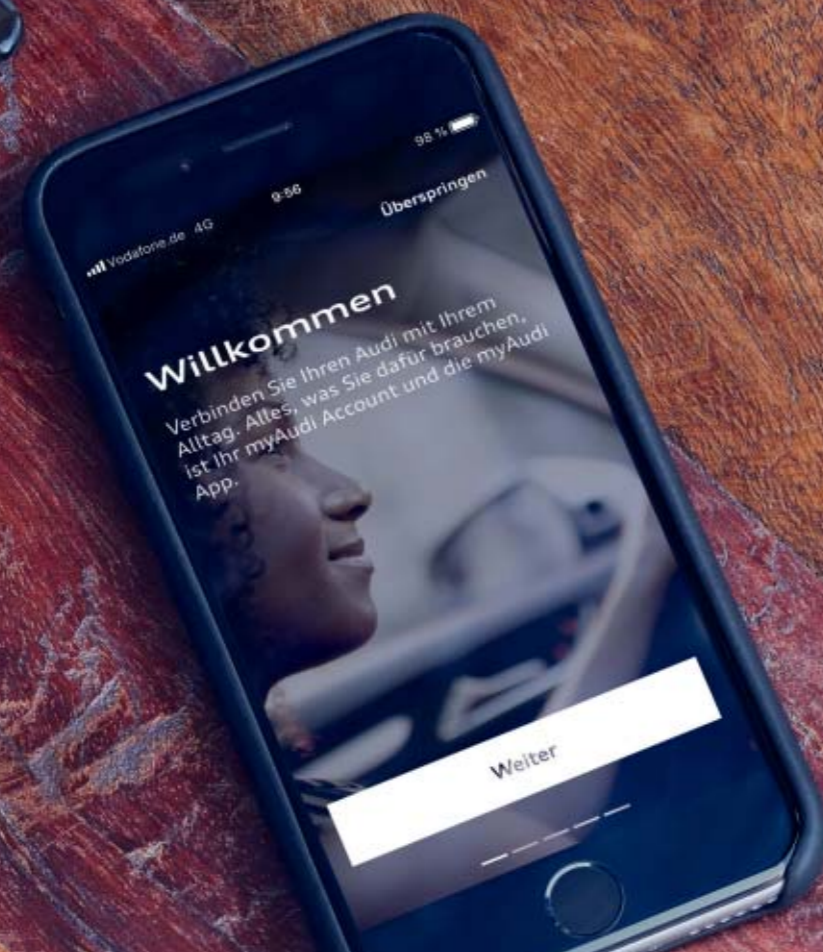
«Как раз



для меня»

Мы говорим:

«Добро пожаловать в ваш Audi Q3. Займите место в модели особой серии Q3 launch edition! Предлагается в ярком оранжевом (Puls Orange) и спортивном синем (Turbo Blue) в сочетании с линиями Design и Sport, а также многими другими опциями!»



Вы скажете:

«Есть что-то еще?»

Мы говорим:

«Притягательная сила Audi Q3. Узнайте больше онлайн, открыть для больше информации, больше индивидуальности и больше эксклюзивности».

Модель	Audi Q3 35 TFSI (110 кВт/150 л. с.)
Тип двигателя	Рядный 4-цилиндровый бензиновый двигатель с непосредственным впрыском топлива и турбонаддувом
Рабочий объем, см³ (кол-во клапанов на цилиндр)	1395 [4]
Макс. мощность ¹ , л. с. при об/мин	150/5000–6000
Макс. крутящий момент, Н·м при об/мин	250/1500–3500
Трансмиссия	
Тип привода	Передний привод
Коробка передач	[7-ступенчатая S tronic]

Масса и объем		
Снаряженная масса ² , кг	1535	[1570]
Разрешенная полная масса, кг	2000/2045	[2025/2070]
Разрешенная нагрузка на крышу/на фаркоп, кг	75/90	[75/90]
Разрешенная масса буксируемого прицепа ³ , кг не оборудованного тормозами при уклоне 12 % при уклоне 8 %	750 1800 2000	[750] [1800] [2000]
Объем топливного бака, л	60	[58]

Динамические характеристики и расход топлива		
Максимальная скорость, км/ч	211	[207]
Время разгона до 100 км/ч, с	9,6	[9,2]
Вид топлива	Бензин с октановым числом не ниже 95 ⁵	
Расход топлива ⁷ , л/100 км <p>городской цикл загородный цикл комбинированный цикл</p>	7,7–7,6 <p>5,4–5,1 6,3–6,0</p>	[6,9–6,8] <p>[5,3–5,1] [5,9–5,7]</p>
Выбросы ⁷ CO ₂ , г/км <p>комбинированный цикл</p>	145–139	[134–130]
Экологический стандарт	Евро-6	

Пояснения с ¹ по ⁷ на этой странице.

Пояснения

¹ Указанное значение было рассчитано по предписанной технологии (согласно Правилу ЕЭК ООН R85 в действующей редакции).

² Снаряженная масса автомобиля учитывает вес водителя (75 кг) и заполненного на 90 % топливного бака, рассчитывается согласно регламенту ЕС 1230/2012 в действующей редакции. После установки дополнительного оборудования снаряженная масса автомобиля и коэффициент аэродинамического сопротивления могут увеличиться, а грузоподъемность и максимальная скорость соответственно уменьшиться.

³ С увеличением высоты над уровнем моря неизбежно снижается мощность двигателя. На каждую 1000 м высоты из разрешенной массы автопоезда (разрешенная масса прицепа + разрешенная полная масса автомобиля) необходимо вычесть 10 %. Значение разрешенной массы буксируемого прицепа действительно при использовании тягово-цепного устройства, установленного заводом-изготовителем. При эксплуатации автомобиля с тягово-цепным устройством в коммерческих целях может потребоваться установка тахографа.

⁴ Ограничено электроникой.

⁵ Рекомендуется использовать неэтилированный бензин с октановым числом не ниже 95 без содержания серы в соответствии с нормой DIN EN 228. При его отсутствии допускается использовать неэтилированный бензин с октановым числом 91 без содержания серы, соответствующий стандарту DIN EN 228, при этом наблюдается некоторое снижение мощности. Допускается использование неэтилированного бензина с октановым числом 95 с максимальной долей этанола 10 % (E10). Данные о расходе топлива приведены для бензина с октановым числом 95 согласно 692/2008/ЕС.

⁶ Рекомендуется использовать дизельное топливо с ультранизким содержанием серы в соответствии со стандартом DIN EN 590. При его отсутствии разрешается заправлять автомобиль дизельным топливом, соответствующим стандарту DIN EN 590.

⁷ Указанные значения расхода топлива и выбросов CO₂ были рассчитаны по предписанной технологии. С 1 сентября 2017 года при проверке впервые регистрируемых автомобилей начал применяться новый стандарт ездового цикла WLTP. Всемирный гармонизированный тестовый цикл для легковых автомобилей и легкого коммерческого транспорта (Worldwide Harmonized Light Vehicles Test Procedure, WLTP) представляет собой новую процедуру более точного определения величин расхода топлива и выбросов CO₂. С 1 сентября 2018 года начнется поэтапный переход от предыдущего цикла NEDC (New European Driving Cycle) к новому стандарту WLTP. Условия испытаний в цикле WLTP максимально приближены к реальности и в большинстве случаев позволяют получить более высокие показатели расхода топлива и вредных выбро­сов по сравнению с циклом NEDC. Подробное сравнение циклов NEDC и WLTP можно найти на нашем интернет-портале. Значения в цикле NEDC по-прежнему необходимо сообщать. Если впервые регистрируемый автомобиль был сертифицирован уже по циклу WLTP, то показатели переводятся в систему параметров NEDC. Указание результатов цикла WLTP является добровольным до его официального вступления в силу. Если показатели цикла NEDC приведены в диапазоне значений, то они не относятся к конкретному автомобилю и не могут быть частью предложения. Они служат для сравнения различных типов автомобилей.

Дополнительное оборудование и аксессуары (навесные элементы, шины и т. д.) могут изменять такие определяющие параметры автомобиля, как масса, сопротивление качению и аэродинамические свойства, и, наряду с погодными и дорожными условиями, а также индивидуальным стилем вождения, оказывать влияние на показатели расхода топлива, энергии, выбросов CO₂ и прочие ездовые характеристики. Дополнительная официальная информация по расходу топлива и удельному выбросу CO₂ новых легковых автомобилей содержится в «Справочнике по расходу топлива и выбросу CO₂ новых легковых автомобилей», который можно бесплатно получить в любом пункте продаж и в компании DAT Deutsche Automobil Treuhand GmbH, Hellmuth-Hirth-Str. 1, 73760 Ostfildern-Scharnhausen (www.dat.de).

Классификация параметров шин

В таблице приведена классификация шин различного размера для Audi Q3 по топливной эффективности, сцеплению на мокрой поверхности и уровню шума при качении.

	Размер шин	Класс топливной эффективности	Класс сцепления на мокрой поверхности	Уровень шума при качении
Летние шины	215/65 R17	B-A	A	71-68
	235/55 R18	B	A	71-69
	235/50 R19	C	B	71
	255/45 R19	E	A	73
	255/40 R20	C	A	72
Всесезонные шины	235/55 R18	C	C	71
Зимние шины	215/65 R17	C	B	72
	235/50 R19	C	B-C	72-70

Заказ одной шины невозможен. Информацию об ассортименте шин, предлагаемых в вашей стране, можно получить у официальных дилеров Audi вашего региона.

Важное указание

Особенности колесных дисков: полированные, с частичной шлифовкой или частично полированные диски не рекомендуется использовать в зимних дорожных условиях. Поверхность диска по своим характеристикам не обладает достаточной антикоррозийной устойчивостью и под воздействием противобледенительных химических реагентов, распределяемых на дорогах в зимнее время, и тому подобных веществ может быть повреждена без возможности восстановления.

Audi Q3 launch edition (перечень отдельных элементов комплектации Audi Q3, изображенного на стр. 2–41):

- цвет кузова оранжевый (Puls Orange);
- пакет S line с контрастным окрашиванием в цвет серый, «металлик» (Manhattan Grey);
- пакет внешней отделки черного цвета, а также кольца Audi и надписи блестящего черного цвета Audi exclusive;
- 20-дюймовые легкосплавные диски Audi Sport, дизайн «5 спиц V Star», серого (Titan) матового цвета, полированные¹;
- фары Audi Matrix LED и светодиодные задние фонари с динамическими указателями поворота;
- пакет отделки салона design selection;
- обивка потолка тканью черного цвета;
- многофункциональный руль с отделкой кожей, дизайн «3 спицы», со спортивным контуром и расширенным набором функций, со скошенным нижним сегментом;
- спортивные передние сиденья;
- комбинированная отделка кожей/искусственной кожей mono.pur 550 design selection серого цвета (steel grey) с эксклюзивной контрастной строчкой оранжевого цвета;
- элементы интерьера с отделкой материалом Alcantara оранжевого цвета;
- накладка на ключ.

Audi Q3 launch edition предлагается также в цвете серый, «металлик» (Chronos Grey) со спортивными сиденьями серого цвета (pando grey) и эксклюзивными элементами интерьера с отделкой материалом Alcantara серебристого цвета (moon silver).

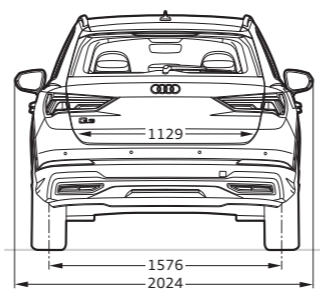
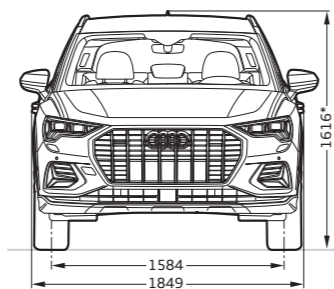
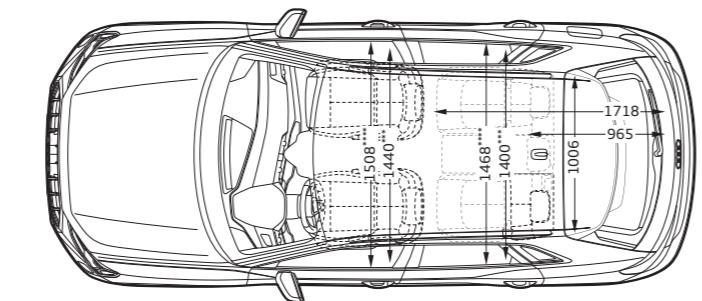
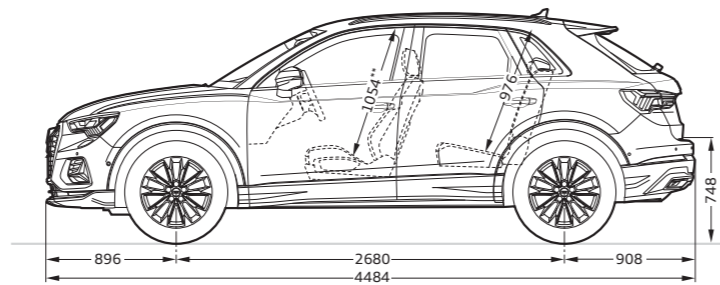
Audi Q3

Размеры указаны в мм

Габариты приведены для снаряженной массы автомобиля.

Объем багажного отделения² — 530/1525 л (второе значение: при сложенной спинке заднего сиденья и загрузке до потолка). Диаметр разворота: примерно 11,8 м.

* Без антенны на крыше высота автомобиля уменьшается на 31 мм. ** Максимальная высота от подушки сиденья до потолка. *** Ширина на уровне локтей. **** Ширина на уровне плеч.



Правовая информация о пользовании сервисами Audi connect

Использование сервисов Audi connect возможно только при наличии навигационной системы. Предоставление сервисов Audi connect осуществляется AUDI AG. Соединение для пользования сервисами Audi connect осуществляется с помощью установленной в автомобиле SIM-карты через оператора мобильной связи. Расходы за передачу данных входят в цены за услуги Audi connect. Плата за пользование точкой доступа WLAN не включена. Соединение с точкой беспроводного доступа WLAN может осуществляться по тарифам выбранного оператора мобильной связи. Информация о тарифах и подключении размещена на сайте www.my.audi.com.

В качестве альтернативы для передачи данных может быть использована внешняя SIM-карта, вставляемая в специальный слот. В комплекте с опциональным Audi phone box для пользования интегрированной автоматической функцией телефона во многих моделях может использоваться смартфон с поддержкой Bluetooth и профилем remote SIM Access Profile (rSAP)². При использовании внешней SIM-карты в картридере или интерфейсе rSAP все соединения, как для сервисов Audi connect, так и для точки доступа WLAN, осуществляются через эту внешнюю SIM-карту. Расчет возникающих расходов происходит в этом случае исключительно через внешнюю SIM-карту. В ряде стран доступ к сервисам Audi connect ограничен. Минимальный срок действия сервисов Audi connect — один год с момента передачи автомобиля покупателю. Через 24 месяца после передачи автомобиля покупателю срок действия сервисов Audi connect бесплатно продлевается на следующие 12 месяцев.

Информацию о дополнительных возможностях продления срока действия сервисов Audi connect вы можете получить у официального дилера Audi вашего региона. Audi connect обеспечивает, в зависимости от модели автомобиля, доступ к Google и Twitter. Постоянная доступность этих сервисов не гарантируется и находится в зоне ответственности Google и Twitter. Более подробную информацию о сервисах Audi connect вы можете найти на сайте www.audi.com/connect или получить у официального дилера Audi вашего региона; для получения информации о тарифах обратитесь к вашему оператору мобильной связи.

Правовая информация о сервисе вызова службы спасения

и технической поддержки, предоставляемом системой Audi connect

Пользование сервисами осуществляется с помощью установленной в автомобиле SIM-карты. Расходы за телефонную связь и соединения в сети передачи данных входят в цены за услуги. Сервисы, предоставляемые Audi, действуют только в пределах зоны покрытия мобильной сети оператора, выбранного Audi. Такие сервисы Audi connect, как вызов службы спасения, онлайн-вызов технической помощи и онлайн-запись на техобслуживание Audi, предоставляются в течение 10 лет после передачи автомобиля покупателю в следующих странах: Бельгия, Болгария, Германия, Финляндия, Франция, Гибралтар, Греция, Великобритания, Италия, Ирландия, Лихтенштейн, Литва, Мальта, Монако, Нидерланды, Норвегия, Австрия, Польша, Португалия, Румыния, Швеция, Швейцария, Испания, Венгрия. Для получения информации о сроках подключения сервисов в других европейских странах и наличии дополнительного оборудования обращайтесь к официальным дилерам Audi вашего региона.

Общая правовая информация о сервисах вызова службы спасения и технической поддержки Audi connect и комплекса решений Audi connect

Нарушения в работе сервисов могут быть вызваны обстоятельствами непреодолимой силы и распоряжениями государственных органов, а также проведением технических и прочих мероприятий на оборудовании AUDI AG, поставщиков или операторов сети для обеспечения его надлежащего функционирования (например, техническое обслуживание, ремонт, системное обновление программного обеспечения, дооснащение). AUDI AG приложит все разумные усилия для того, чтобы незамедлительно устранить подобные нарушения или способствовать их устранению.

Правовая информация, касающаяся оригинальных аксессуаров Audi

Оборудование из ассортимента оригинальных аксессуаров Audi является дополнительным предложением AUDI AG и поставляется за отдельную плату. Эти элементы не учтены при расчете данных о расходе топлива и выбросов CO₂. Установка возможна только после получения первичного допуска транспортного средства к эксплуатации.

¹ Обратите внимание на особенности эксплуатации колесных дисков, приведенные на этой странице.

² Технические характеристики приведены для базовой модели, без специфических требований для отдельных рынков сбыта и без дополнительного оборудования.

Audi Kazakhstan
www.audi.kz

Представленные в настоящем каталоге модели, варианты комплектации, а также дополнительные услуги могут быть доступны не во всех странах. На некоторых иллюстрациях присутствует оборудование, которое устанавливается за дополнительную плату. Предложения по ассортименту, внешнему виду, характеристикам, размерам и массе, расходу топлива и эксплуатационным затратам указаны на основании данных, актуальных в момент подписания в печать. Компания не несет ответственности за возможные ошибки и опечатки в тексте, а также расхождения относительно цвета и формы автомобилей, изображенных на иллюстрациях. Возможны изменения. Перепечатка каталога (в том числе выборочная) допускается только с письменного согласия компании AUDI AG.

