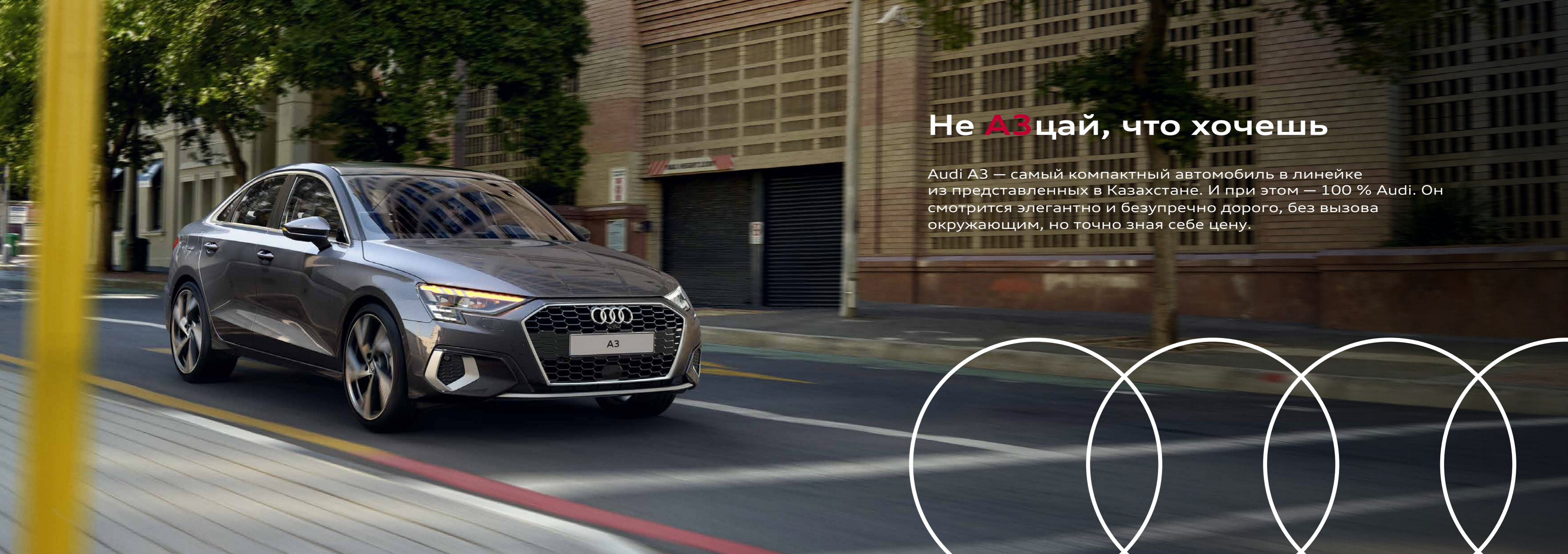




A3 Sedan | A3 Sportback





Не **A3**цай, что хочешь

Audi A3 — самый компактный автомобиль в линейке из представленных в Казахстане. И при этом — 100 % Audi. Он смотрится элегантно и безупречно дорого, без вызова окружающим, но точно зная себе цену.



Не **A3**цай, что эффектный

Новый Audi A3 создан для людей, которые ценят в автомобилях, даже компактных, не только элегантность, но и умение произвести впечатление на окружающих. Автомобиль имеет стильный спортивный внешний вид и высококачественную, в лучших традициях марки, отделку салона. Каждая деталь говорит о том, что это — премиум.

Бескомпромиссный выбор

- **Audi A3 Sedan** выглядит исключительно стильно, а такие детали, как удлинённый кузов и стремительный, словно прижатый к дороге силуэт, придают внешнему дизайну автомобиля яркий спортивный характер.
- **Audi A3 Sportback** — это пятидверный хэтчбек, который не оставит равнодушным ни одного зрителя. Выразительные колёсные арки и стремительный кузов формируют неповторимый облик.

Свобода дизайна, доступная вам

- Эффектные линии внешней отделки **Design** и **Sport**, цвета **Audi Exclusive** и широкий выбор колёсных дисков позволяют создать полностью индивидуальный внешний вид автомобиля.
- В сочетании с новой выразительной решёткой радиатора **Audi Singleframe** с ячейками в форме сот новый Audi A3 выглядит ещё стремительнее, чем прежде.

Свет и воздух

- Панорамная крыша обеспечивает приток свежего воздуха в салоне. Она оснащена электроприводом подъёма и открывания стеклянного элемента, а солнцезащитная шторка плавно регулируется. Встроенный ветроотражатель снижает шум ветра.

Не А3 цай, что есть выбор

Линия Basic

- > Светодиодные фары
- > Ассистент парковки
- > Камера заднего вида
- > 2-зонный климат-контроль
- > Многофункциональный руль
- > Подогрев передних сидений
- > Круиз-контроль
- > Комфортный подлокотник
- > Легкосплавные диски 16"

Решётка радиатора и рама чёрного матового цвета со структурной поверхностью

Боковые воздухозаборники чёрного матового цвета со структурной поверхностью



Боковая вентиляционная решётка чёрного матового цвета со структурной поверхностью

Диффузор чёрного матового цвета со структурной поверхностью



Решётка радиатора чёрного цвета (titanium black) с хромированной рамкой

Боковые воздухозаборники чёрного матового цвета с окантовкой серебристого цвета (selenite silver)

Диффузор с декоративной планкой серебристого цвета (selenite silver)

Диффузор и решётки чёрного матового цвета со структурной поверхностью

Боковая вентиляционная решётка чёрного матового цвета

Передний спойлер со вставкой серебристого цвета (selenite silver)



Линия Design

- > Бамперы Design
- > Светодиодные фары / светодиодные задние фонари с задними динамическими указателями поворота
- > Пакет дополнительного освещения салона
- > Комфортный ключ
- > Расширенная отделка салона элементами с покрытием aluminium
- > Обивка сидений тканью High
- > Колёсные диски 17"

Линия Sport

- > Бамперы S line
- > Светодиодные фары / светодиодные задние фонари с задними динамическими указателями поворота
- > Пакет дополнительного освещения салона
- > Комфортный ключ
- > Расширенная отделка салона элементами с покрытием aluminium
- > Спортивные сиденья с обивкой тканью Dynamic
- > Колёсные диски 17"

Эмблема S line на передних крыльях

Решётка радиатора чёрного цвета (titanium black)

Передний бампер S line



Боковая вентиляционная решётка чёрного матового цвета со структурной поверхностью, со вставками серого матового цвета (platinum grey)

Диффузор и решётки чёрного матового цвета

Хромированные насадки выхлопных труб

Задний бампер S line

Боковые воздухозаборники чёрного матового цвета со структурной поверхностью, с окантовкой серого матового цвета



Не А3цай, что просторный

Audi A3 безупречно выглядит не только снаружи, но и внутри. Автомобиль обладает большим внутренним пространством, в том числе объёмным багажным отделением и возможностью его трансформации. Кроме того, для Audi A3 предлагаются дополнительные дизайн-пакеты, которые помогут выразить ваше представление о прекрасном.

Ориентация на водителя

- › Новая приборная панель, центральная консоль с элегантным рычагом переключения передач.
- › Изысканные пакеты отделки интерьера S line и Design selection.
- › Два вида сидений и 20 вариантов отделки, в том числе обивка из экологически чистых материалов.
- › Опциональный пакет контурного освещения салона, в палитре которого 30 цветов.

Прикоснитесь к цифровым технологиям

- › Самая заметная деталь салона — цифровая комбинация приборов 10,25" и сенсорный дисплей 10,1" с акустическим откликом при нажатии виртуальных кнопок уже в базовой комплектации.
- › Всегда оставайтесь на связи с помощью Audi phone box и Audi smartphone interface.
- › Об акустических впечатлениях, помимо тщательно настроенного звука двигателя, позаботится опциональная система Bang & Olufsen Premium с объёмным звучанием.

Не А3цай, что прогрессивный

Электронные ассистирующие системы и инновационные технологии освещения нового Audi A3 помогут вам сохранить контроль над автомобилем в сложных ситуациях.

Технологии освещения

- › Предлагаемые в стандартной комплектации светодиодные фары головного света обеспечивают великолепную видимость.
- › Опциональные интеллектуальные светодиодные фары Audi Matrix не только обеспечивают лучшую освещённость дороги, но и помогают избежать ослепления водителей попутного и встречного транспорта.
- › Прогрессивный световой дизайн функции Coming-Home/Leaving-Home поможет безопасно добраться до двери дома или подъезда.

Умные ассистенты

Парковочные ассистенты

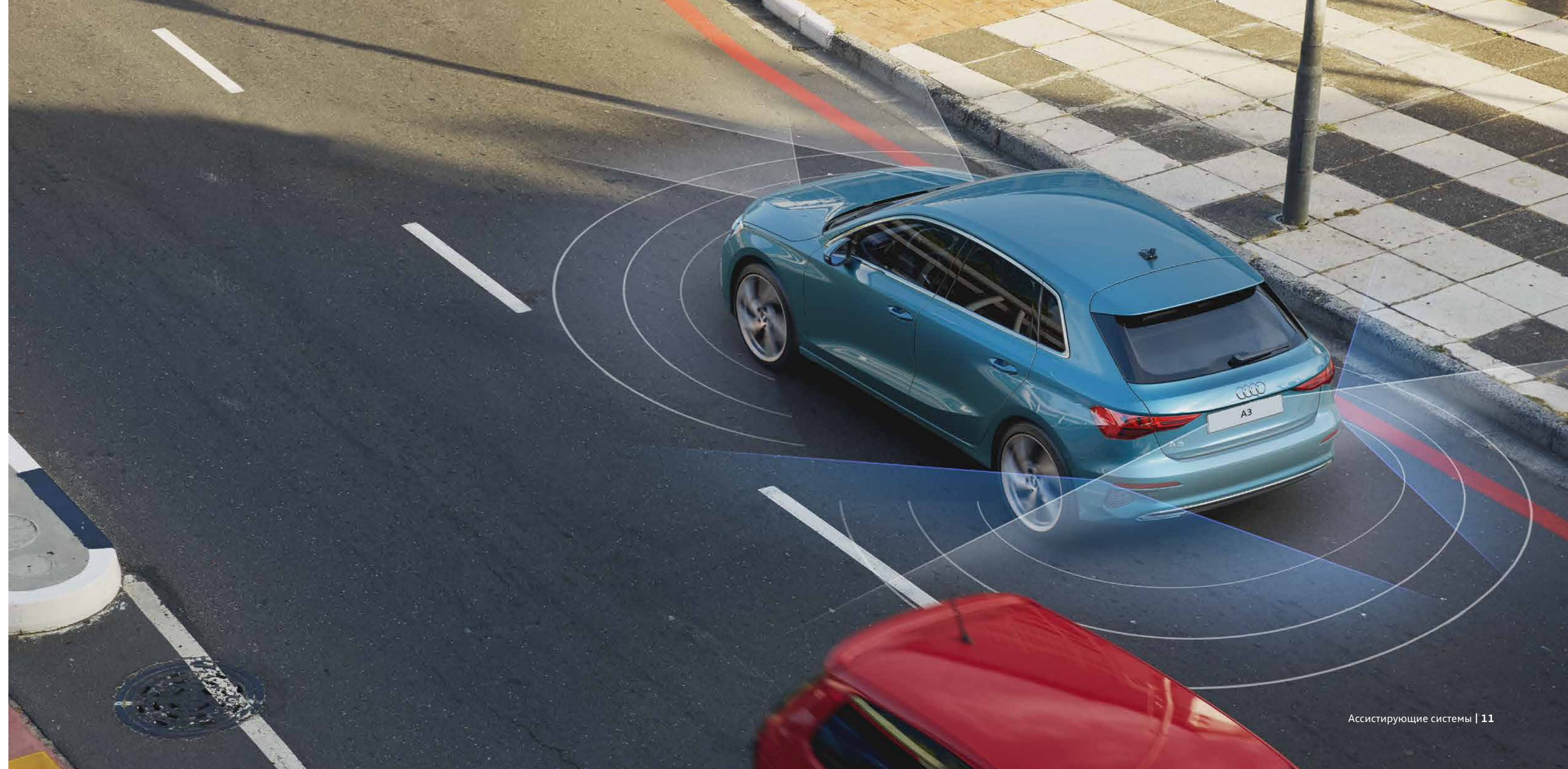
- › Уже в базовой комплектации А3 оснащён ассистентом автоматической парковки и камерой заднего вида, чтобы вы могли без проблем припарковаться в любой ситуации.

Audi drive select

- › Система Audi drive select позволит настроить характер Audi A3 в соответствии с вашим стилем вождения, будь то комфортный, динамичный, автоматический или индивидуальный.

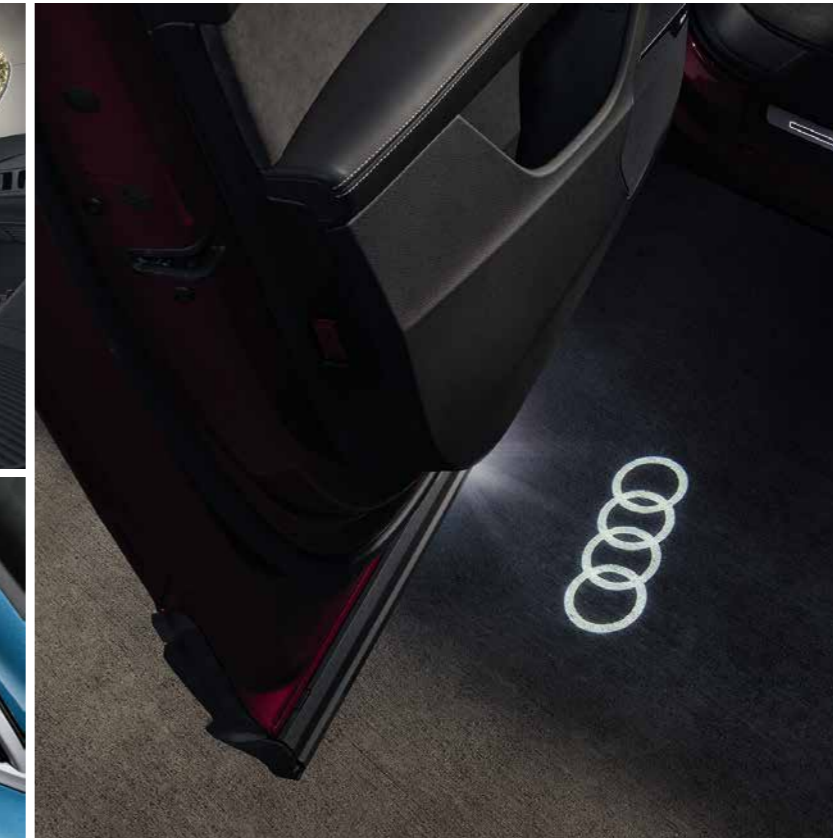
Audi pre sense

- › Системы Audi pre sense basic обеспечат максимальную защиту водителя и пассажиров в любой аварийной ситуации на дорогах или трассе.



Свобода самовыражения под вашим контролем

Оptionальное оснащение из ассортимента оригинальных аксессуаров Audi верой и правдой будет служить вам долгие годы и помогать каждый день. Так, например, бокс для багажа и спортивного инвентаря, устанавливаемый на крыше, обеспечит дополнительное пространство для перевозки нужных вещей. На выбор предлагаются различные цвета и размеры.



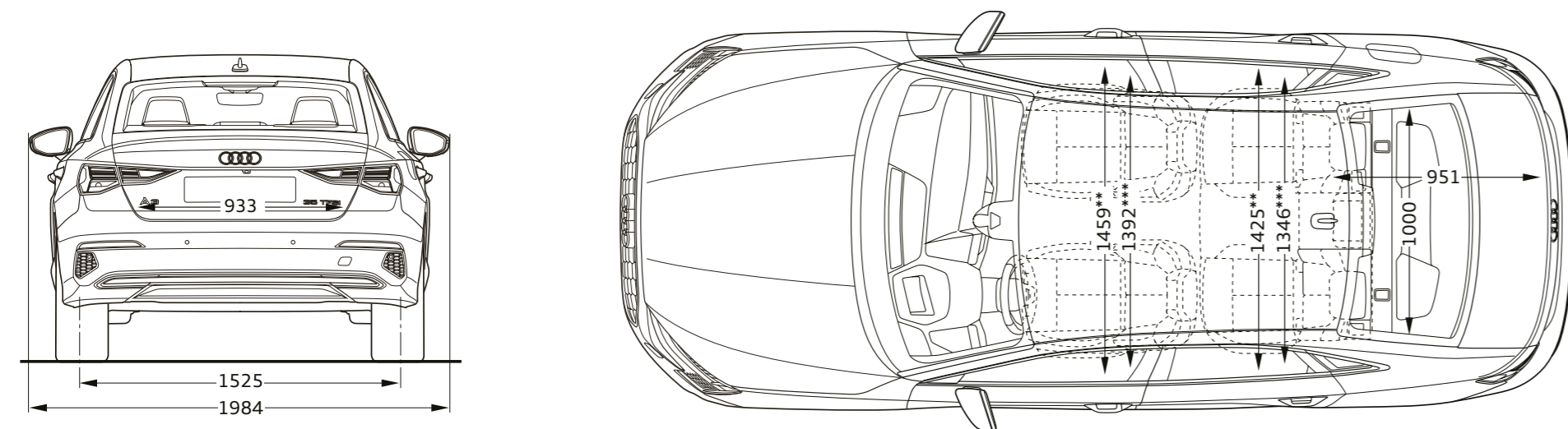
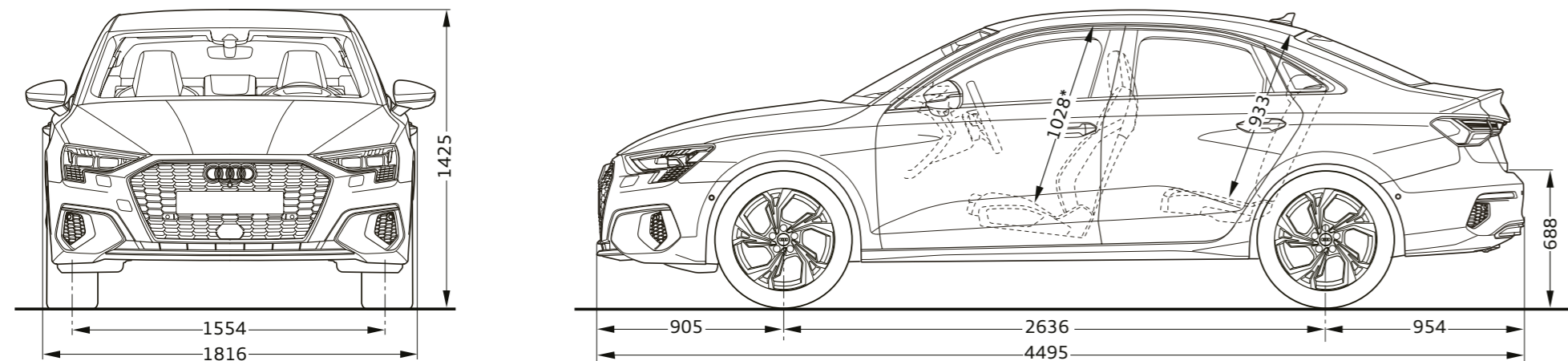
Оригинальные аксессуары Audi:

- › Всесезонные коврики, коврик в багажник
- › Брызговики
- › Рейлинги
- › Защитная плёнка для заднего бампера
- › Карбоновый корпус наружного зеркала заднего вида
- › Чехол для автомобиля с логотипом Audi
- › Колёса в сборе от 16 до 18"
- › Логотип колец и A3 в чёрном цвете

Audi A3 Sedan

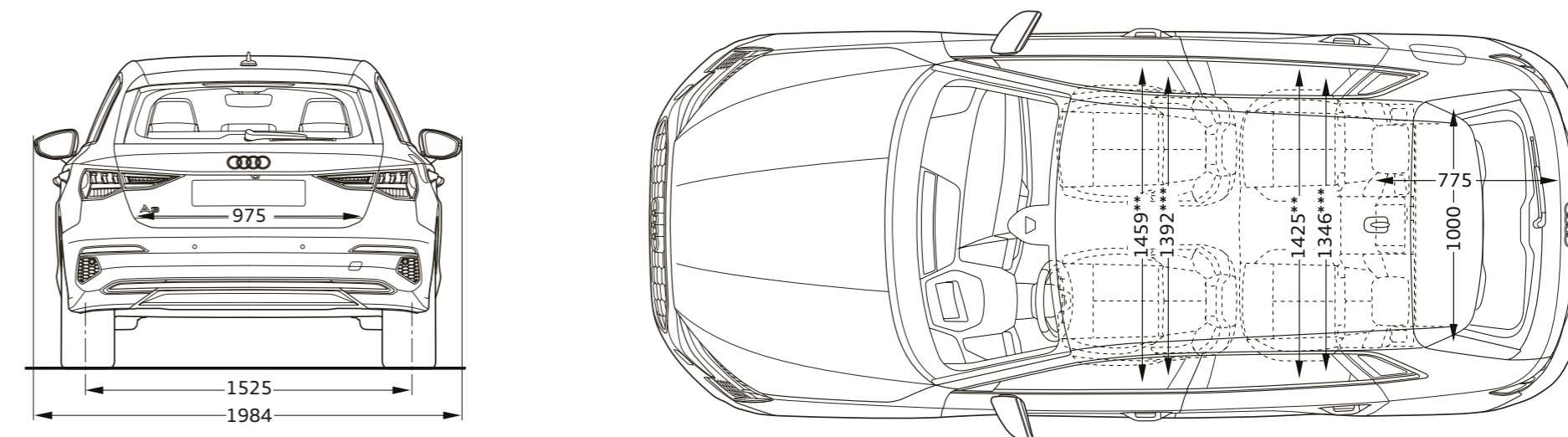
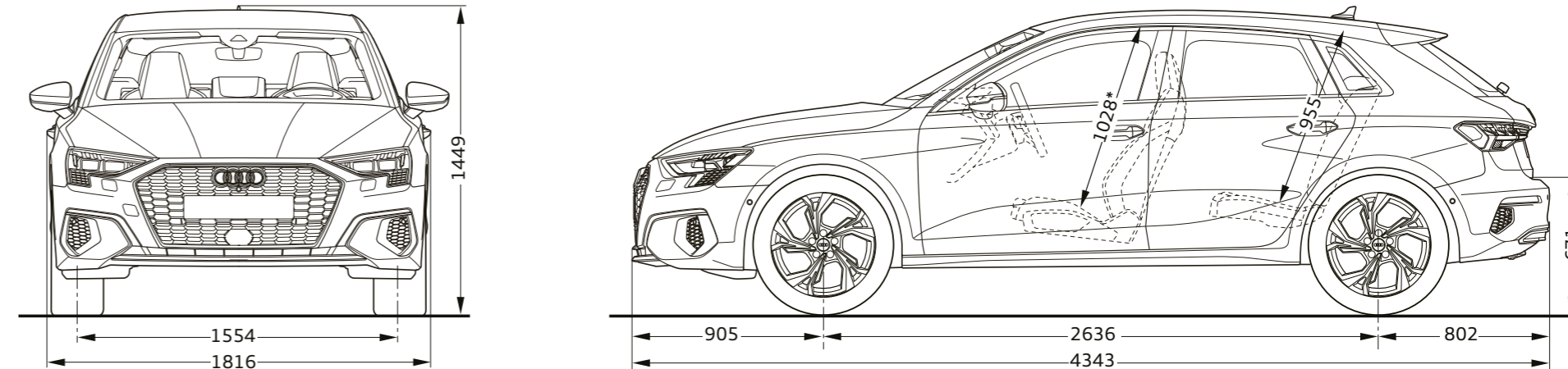
Размеры указаны в мм

Габариты приведены для снаряжённой массы автомобиля. Объём багажного отделения — 425 л.
¹ Ширина на уровне плеч. ² Ширина на уровне локтей. ³ Максимальная высота от подушки сиденья до потолка.

**Audi A3 Sportback**

Размеры указаны в мм

Габариты приведены для снаряжённой массы автомобиля. Объём багажного отделения — 380 л.
¹ Ширина на уровне плеч. ² Ширина на уровне локтей. ³ Максимальная высота от подушки сиденья до потолка.



Audi Kazakhstan
www.audi.kz

Представленные в данном каталоге модели, варианты комплектации, а также дополнительные услуги могут быть доступны не во всех странах. Изображённые в настоящем каталоге автомобили частично укомплектованы дополнительным оборудованием, поставляемым за отдельную плату. Сведения о комплектации, внешнем виде, мощности, размерах, массе, потреблении топлива и эксплуатационных расходах приведены по состоянию на момент подготовки каталога к печати. Компания не несёт ответственности за возможные ошибки и опечатки в тексте, а также расхождения относительно цвета и формы автомобилей, изображённых на иллюстрациях. Возможны изменения. Перепечатка (в том числе выборочная) допускается только с письменного согласия компании AUDI AG.