



Q5 | SQ5





Больше чем кроссовер

Спортивный характер — главное во всех моделях Audi. Audi Q5 следует этой традиции и при этом прекрасно подходит для ежедневных поездок. Яркий внешний вид автомобиля привлекает внимание с первого взгляда, а благодаря полному приводу quattro каждая поездка вдохновляет и доставляет удовольствие.



Воплощённая динамика

Облик Audi Q5 впечатляет спортивными элементами и яркой индивидуальностью. Солидная передняя часть кроссовера с высоко расположенными воздухозаборниками и плоской широкой восьмиугольной решёткой радиатора с вертикальными планками свидетельствует о несомненной уверенности в себе. Динамичный внешний вид гармонично завершают трапециевидные насадки выхлопных труб, диффузор с поперечной планкой и сплошная хромированная полоса под задними фонарями.

- 01 Хромированные сдвоенные овальные патрубки выхлопной системы выполнены в подчеркнuto спортивном стиле.
- 02 Спортивный дизайн новых легкосплавных колёсных дисков усиливает ощущение визуальной лёгкости и подчеркивает впечатляющий дорожный просвет.
- 03 Опциональный чёрный (titanium black) стайлинг-пакет внешней отделки добавляет выразительных акцентов за счёт ярких элементов на передней, задней и боковых частях автомобиля.



Дистанция в новом свете

Audi Q5 — яркий автомобиль во всех смыслах. Он заметен уже издалека благодаря опциональным светодиодным фарам Audi Matrix. Светодиодные дневные ходовые огни — выразительные символы этой модели. При этом динамические указатели поворота невозможно не заметить.

01 Объединив органические светодиоды (OLED) в небольшие, управляемые по отдельности трёхмерные сегменты, инженеры смогли реализовать смелое дизайнерское решение и новые сценарии освещения.

02 Опциональные задние фонари на органических светодиодах дополнены датчиком приближения: система автоматически включает все световые сегменты, если другой автомобиль приблизится сзади к неподвижному Audi Q5 ближе чем на 2 м.



03 При выборе опциональных светодиодных фар Audi Matrix с задними фонарями OLED доступны три дизайна светодиодного росчерка задних фонарей на выбор. Их работа и световой рисунок автоматически меняются в зависимости от режима движения.



Уникальный и узнаваемый

Внешний облик Audi Q5 подчёркивает спортивную динамику и мощь автомобиля. Новый дизайн порогов дверей создаёт ощущение лёгкости. Благодаря выразительной решётке радиатора передняя часть автомобиля демонстрирует ещё большую уверенность.



Другие изменения:

- › Более лёгкий и спортивный внешний вид, а также визуально больший дорожный просвет благодаря новому дизайну накладок порогов.
- › Новый дизайн колёсных дисков.

Линия Base

- 01** Светодиодные фары в стандартной комплектации
- 02** Новый дизайн переднего бампера и более высокие воздухозаборники с окантовкой в цвете aluminium, с обращающим на себя внимание трёхмерным эффектом
- 03** Решётка радиатора с подчёркнутыми вертикальными акцентами
- 04** Легкосплавные диски, дизайн «5 рукавов», размер 8J x 19
- 05** Светодиодные задние фонари OLED (опционально)
- 06** Хромированная планка ниже линии задних фонарей подчёркивает ширину автомобиля
- 07** Диффузор с патрубками выхлопных труб, которые не выглядят как имитация, но тем не менее не имеют выхлопа
- 08** Более низкая линия заднего бампера, диффузор с выразительной горизонтальной отделкой и накладкой чёрного цвета



Опционально:

- › Чёрный стайлинг-пакет внешней отделки: акценты в области решётки радиатора, окантовки боковых стёкол, переднего и заднего бамперов.
- › Полная окраска кузова.*



Опционально:

- › Чёрный стайлинг-пакет внешней отделки: акценты в области решётки радиатора Audi Singleframe, окантовки боковых стёкол, переднего и заднего бамперов.
- › Контрастная окраска бамперов.

Линия Design

- 01** Светодиодные фары с новым дизайном
- 02** Боковые воздухозаборники с окантовкой в цвете aluminium и горизонтальная планка бампера в цвете aluminium silver
- 03** Новая плоская восьмиугольная решётка радиатора с хромированными вертикальными планками
- 04** Легкосплавные диски, дизайн «5 спиц V», контрастного серого цвета, частично полированные, размер 8J x 19
- 05** Светодиодные задние фонари OLED (опционально)
- 06** Хромированная планка ниже линии задних фонарей подчёркивает ширину автомобиля
- 07** Диффузор с патрубками выхлопных труб, которые не выглядят как имитация, но тем не менее не имеют выхлопа
- 08** Задний диффузор с выразительной горизонтальной отделкой и накладкой серебристого цвета

Линия Sport

- 01** Светодиодные фары с новым дизайном
- 02** Решётка радиатора особого дизайна S line, с ячейками в форме сот цвета Titanium black
- 03** S-дизайн переднего бампера
- 04** Боковые воздухозаборники с окантовкой цвета aluminium
- 05** Легкосплавные диски, дизайн «5 спиц V», контрастного серого цвета, частично полированные, размер 8J x 19
- 06** Эмблема S line
- 07** Светодиодные задние фонари OLED (опционально)
- 08** Хромированная планка ниже линии задних фонарей подчёркивает ширину автомобиля горизонтальной отделкой и накладкой серебристого цвета
- 09** Накладки боковых порогов в цвете Selenite silver
- 10** Задний диффузор с горизонтальной хромированной отделкой, с трапециевидными накладками «холодного выхлопа» и двумя выступающими планками посередине

*Не заказывается совместно с цветами кузова «Красный металлик» и «Зелёный металлик».

Сила quattro

Стремительное ускорение и отточенная управляемость — две главные особенности характера Audi Q5. В стандартную комплектацию автомобиля входит постоянный полный привод quattro для двигателя 45 TDI и полный привод quattro ultra для двигателя 45 TFSI, который оптимально распределяет тяговое усилие между осями.

01 Механическая блокировка системы полного привода quattro в зависимости от дорожной ситуации распределяет приводное усилие на переднюю или заднюю ось, что обеспечивает прекрасную динамику движения, гарантирует отличную тягу и курсовую устойчивость.

02 Пневматическая подвеска с электронной регулировкой и бесступенчатой адаптивной системой демпфирования на всех четырёх колёсах автоматически регулирует дорожный просвет и жёсткость амортизаторов.

03 Система Audi drive select позволяет водителю настраивать работу важнейших систем автомобиля в зависимости от дорожных условий и режима движения.



04 Впервые характеристики системы полного привода с дифференциалом реализованы в системе полного привода с муфтой. Система постоянно меняет распределение тяги для достижения максимальной эффективности.

05 Интеллектуальная система активирует привод quattro за мгновение до того, как он понадобится (например, при ускорении, при прохождении поворотов, на скользкой поверхности). Подключение происходит практически незаметно для водителя.

06 Если условия движения не требуют использования полного привода, система отключается, что позволяет минимизировать внутренние потери на трение, экономить топливо (на 0,3 л/100 км) и снижает выбросы CO₂.

Особый стиль — во всём

В просторном салоне Audi Q5 с комфортом могут разместиться пятеро взрослых, при этом водителю и всем пассажирам обеспечено достаточно пространства для головы и ног. Сочетание вставок из матового алюминия, контрастной прострочки и спортивных сидений создаёт динамичную и элегантную атмосферу.

- 01 Электропривод крышки багажника, а также опциональное сенсорное управление дверью багажника, регулирование высоты автомобиля вручную через опциональную адаптивную пневматическую подвеску облегчают загрузку автомобиля.
- 02 Доступный на заказ пакет дополнительного освещения салона создаёт особую атмосферу в интерьере автомобиля. В сочетании с пакетом отделки салона Audi design selection он входит в стандартную комплектацию.
- 03 Подрулевые переключатели передач имеют покрытие алюминий, а педали и площадка для левой ноги водителя дополнены накладками из нержавеющей стали.



Готов восхищать

Audi Q5 — удивительно гармоничный автомобиль, пользование которым доставляет удовольствие каждый день. Сочетание размеров, динамики и функциональности делают этот кроссовер одним из самых популярных в сегменте Premium. А электронные ассистенты помогают уверенно решать повседневные задачи.

01 Пакет электронных ассистирующих систем «Город» включает в себя системы, предназначенные для условий городского движения: парковочного ассистента, камеру заднего вида, Audi side assist, Audi pre sense basic, Audi pre sense rear, систему предупреждения при открывании двери, ассистента контроля поперечного движения сзади.

02 Пакет ассистирующих систем «Путешествие» включает в себя ассистирующие системы для поездок на дальние расстояния: адаптивный круиз-контроль, ассистента движения в пробке, Audi active lane assist, ассистента прохождения левых поворотов, ассистента аварийного маневрирования, Audi pre sense front, ассистента прогноза расхода топлива.

03 Пакет электронных ассистирующих систем «Парковка»: система автоматической парковки, четыре широкоугольные камеры кругового обзора — поможет при маневрировании и парковке.



Цифровое совершенство

Полностью цифровая приборная панель обеспечивает быструю и удобную визуализацию информации обо всех необходимых функциях автомобиля. А благодаря информационно-развлекательным системам музыка в салоне воспроизводится именно так, как она была записана в концертном зале.



01 Audi virtual cockpit plus подчёркивает прогрессивный характер Audi Q5 и позволяет выбирать между различными вариантами визуализации информации, в зависимости от индивидуальных предпочтений водителя.

02 Управление функциями информационно-развлекательной системы интуитивно понятно — оно осуществляется при помощи сенсорного дисплея размером 10,1" с акустическим откликом при нажатии виртуальных кнопок.



03 В дополнение к дисплею MMI и интеллектуальному голосовому управлению Audi Q5 предлагает третий способ управления автомобилем — с помощью многофункционального руля.

04 Аудиосистема Bang & Olufsen 3D Premium Sound System оснащена 16-канальным усилителем. 19 динамиков (включая сабвуфер и дополнительные высоко- и среднечастотные динамики с объёмным звучанием) обеспечат идеальное качество воспроизведения звука.

S: стиль и спорт

Мощный. Динамичный. Целеустремлённый. Audi SQ5 производит эффект везде, где бы он ни появился. А таких мест может быть великое множество, ведь благодаря внушительному дорожному просвету и постоянному полному приводу отправиться на нём можно практически куда угодно, не утруждая себя мыслями о качестве дорожного покрытия или даже о полном его отсутствии.

01 Создавая модель Audi SQ5, дизайнеры взяли за основу бестселлер Audi Q5 и дополнили его внешний вид выразительными объёмными бамперами, увеличенными накладками порогов и спойлером особой формы на двери багажника. Эмблемы SQ5 на кузове свидетельствуют об особом потенциале автомобиля.

02 Динамика и мощь Audi SQ5 подчёркиваются специально разработанными для этой модели подразделением Audi Sport 20-дюймовыми колёсными дисками.

03 Мощь легко может стать очевидной. Опциональные выразительные тормозные суппорты ярко-красного цвета не оставляют сомнений в мощности и динамике Audi SQ5.



Ощущение исключительности

Audi SQ5 гармонично сочетает в себе мощь и роскошь. В вечернее или ночное время после открывания двери автомобиль приветствует водителя мягким светом логотипа S на алюминиевой накладке на пороге. Необычайно удобные, отделанные кожей сиденья зовут в дорогу. Высококачественные материалы отделки и безукоризненная сборка делают салон Audi SQ5 уникальным. Пора в путь!

- 01 Высочайший уровень комфорта и ощущение гармонии каждой детали превращают любую поездку на этом автомобиле в особое событие. Передние спортивные сиденья, отделанные изысканной кожей Нарра, украшены стильной ромбовидной прострочкой.
- 02 Система навигации MMI Navigation plus (опция) не просто строит маршрут, но и рассчитывает его оптимальным образом, учитывая дорожную обстановку и заторы.
- 03 Доступные для заказа электронные ассистирующие системы, такие как адаптивный круиз-контроль и ассистент движения в пробке, являются важными составляющими будущей технологии автопилотирования.

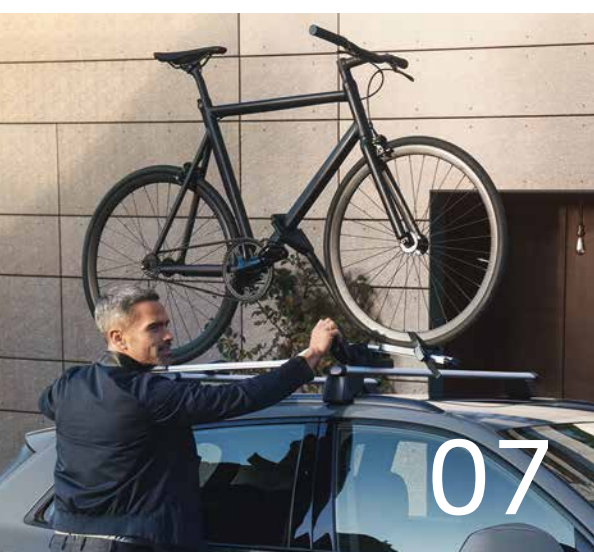
Совершенно неповторим

Оригинальные аксессуары Audi позволят сделать ваш Audi Q5 или Audi SQ5 ещё более привлекательным. Вы каждый день будете убеждаться в их высоком качестве. Используйте преимущества аксессуаров, которые идеально подходят вашему автомобилю.

- 01** **Бокс на крышу для лыж и багажа.** Открывание и загрузка багажника возможны с обеих сторон. В наличии три размера: 300, 360 и 405 л. Для бокса идеально подойдут водонепроницаемые сумки размера S, M и L.
- 02** **Оригинальные детские кресла.** Детские кресла Audi i-Size (до 15 месяцев), Dualfix i-Size (до 105 см) и Kidfix XP (от 3,5 до 12 лет) обеспечат потрясающие комфорт и безопасность для детей с первых дней жизни и до 12 лет. Фиксируются с помощью крепления ISOFIX.
- 03** **Универсальный видеорегистратор.** Видеорегистратор оборудован фронтальной и задней камерами. 2-канальная система камер в автомобиле позволит записать любые дорожные ситуации.
- 04** **Мобильная кофеварка.** Espresso mobil — возможность выпить кофе в пути. В набор входят: элегантный футляр с двумя небьющимися чашками, салфетка из микрофибры, мусорный контейнер для кофейных капсул и щётка для очистки.



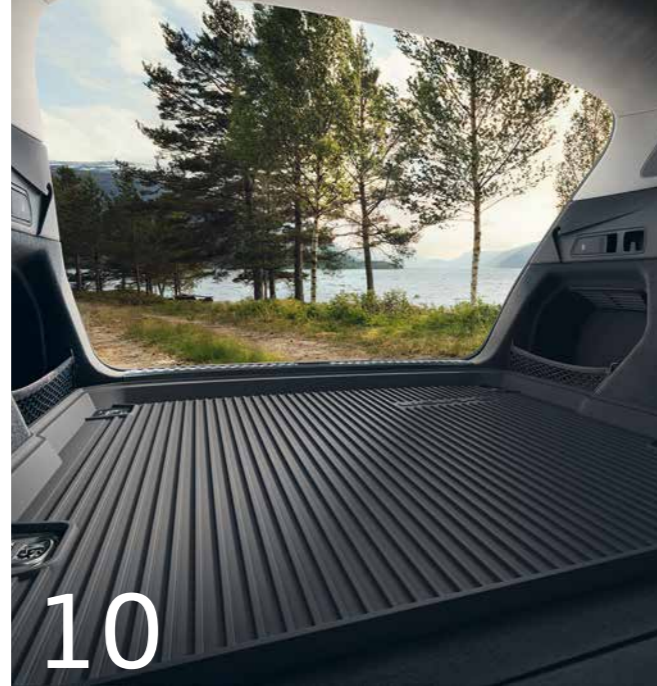
- 05** **Оригинальная детская коляска.** Детская коляска с чехлом от дождя, держателем для чашек и адаптером Click & Go для крепления автомобильной люльки Audi i-Size (02).
- 06** **Холодильник-подогреватель.** Энергосберегающий бокс-холодильник с функцией поддержания в горячем состоянии изготовлен в особом дизайне Audi. Бокс вмещает не менее 20 литров и обеспечивает необходимую температуру в любой ситуации.
- 07** **Багажные дуги.** Быстрый и простой монтаж устанавливаемых на крышу приспособлений, как, например, багажник для велосипеда, крепление для лыж и сноуборда, держатель для байдарки.



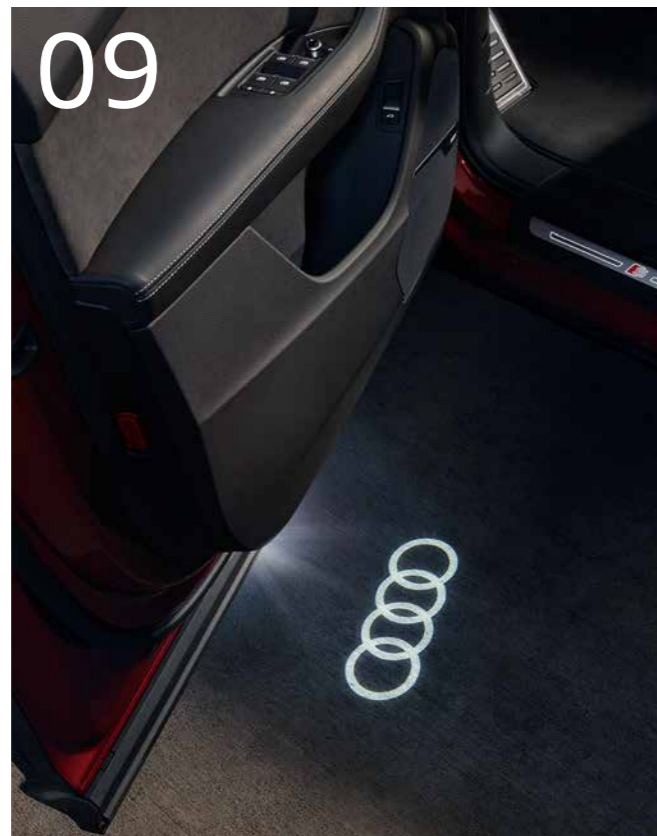
08 Оригинальный чехол для хранения. Чехол для автомобиля с логотипом Audi. Оптимальная защита автомобиля от пыли и грязи.

09 Светодиодная подсветка. Светодиодная проекция колец Audi на участок рядом с автомобилем при открывании дверей облегчит посадку/высадку.

10 Поддон для багажного отделения. Защищает дно багажного отделения от загрязнений. Со сплошным бортиком и противоскользящим рисунком. Поддон выполнен из прочного, легкомоющегося материала точно по размеру дна багажного отделения.



10



09



11

11 Накладки на педали. Комбинация из сатинированной нержавеющей стали и нескользящей резины обеспечивает идеальное сочетание дизайна и безопасности.

Технические характеристики

Модель	Audi Q5 45 TFSI quattro	Audi Q5 45 TDI quattro	Audi SQ5
Тип двигателя	рядный, 4-цилиндровый бензиновый двигатель, с системой 12V «умеренного гибрида» и турбонаддувом	6-цилиндровый дизельный двигатель V6 с системой впрыска Common Rail и турбонаддувом	6-цилиндровый бензиновый двигатель V6 с турбонаддувом
Рабочий объём двигателя (см³)	1984	2967	2995
Максимальная мощность (л. с.)	249/5000–6000	249/3000–4500	354/5400–6400
Максимальный крутящий момент, Н·м при об/мин	370/1600–4500	600/1500–2750	500/1370–4500
Трансмиссия	7-ступенчатая, S tronic	8-ступенчатая, tiptronic	8-ступенчатая, tiptronic
Привод	полный привод quattro ultra	постоянный полный привод quattro	постоянный полный привод quattro
Разгон с 0 до 100 км/ч (с)	6,3	6,2	4,9
Максимальная скорость, км/ч	240	237	250
Снаряжённая масса, кг	1825...2110	1915...2220	1940...2205
Разрешённая полная масса, кг	2450	2560	2545
Объём багажника (л)	550	550	550
Объём топливного бака (л)	70	70	70
Выбросы CO ₂ , комбинированный цикл (г/км)	176–182	190–198	203–211
Экологический класс двигателя	Евро-6	Евро-5	Евро-6
Расход топлива (л/100 км)			
Городской цикл	9,4–9,7	8,5–8,9	11,3–11,8
Загородный цикл	6,8–7,0	6,5–6,7	7,5–7,8
Комбинированный цикл	7,7–8,0	7,2–7,5	8,9–9,2

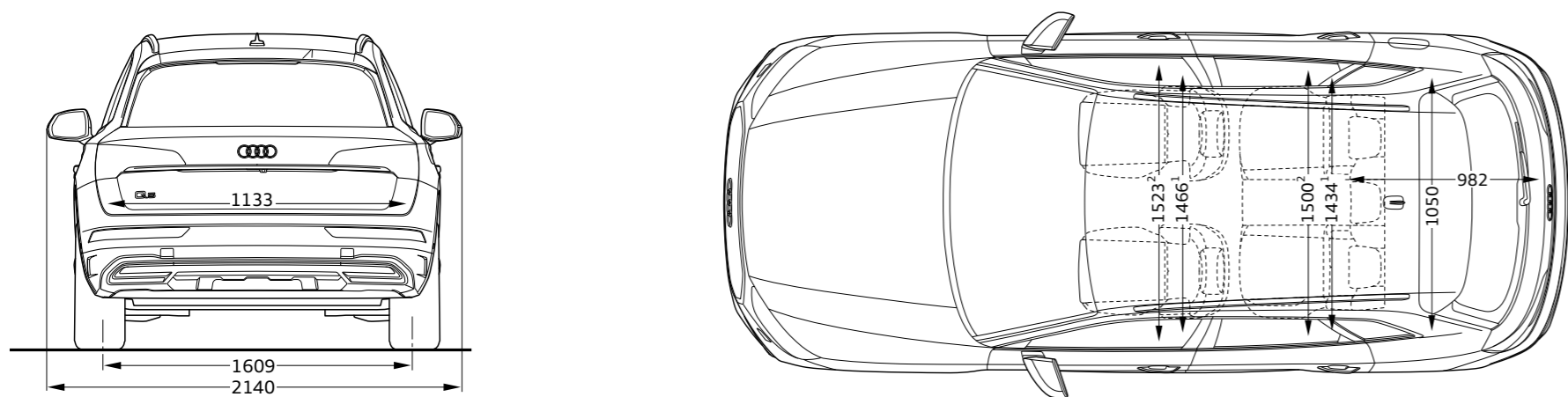
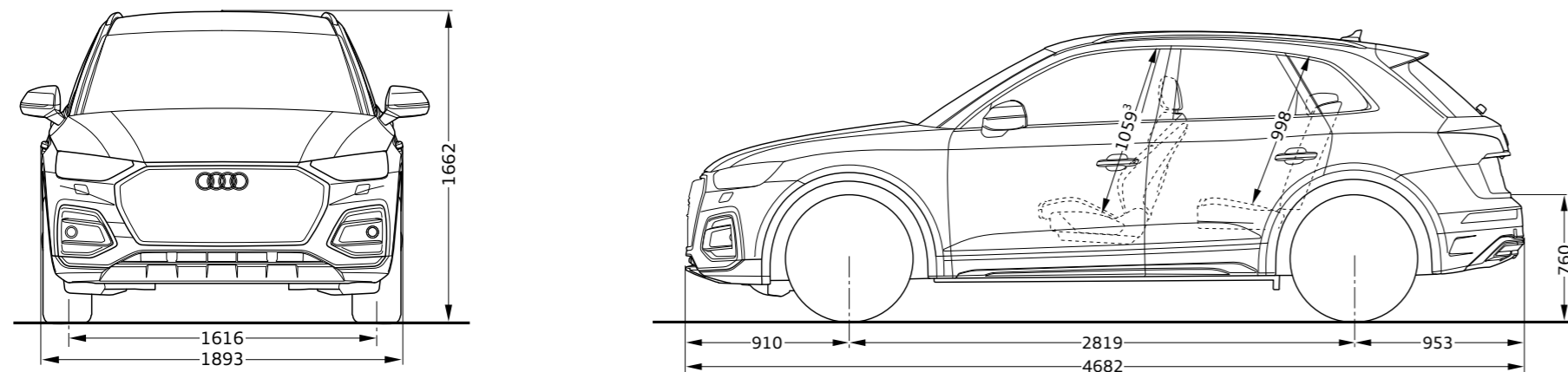
08



Audi Q5

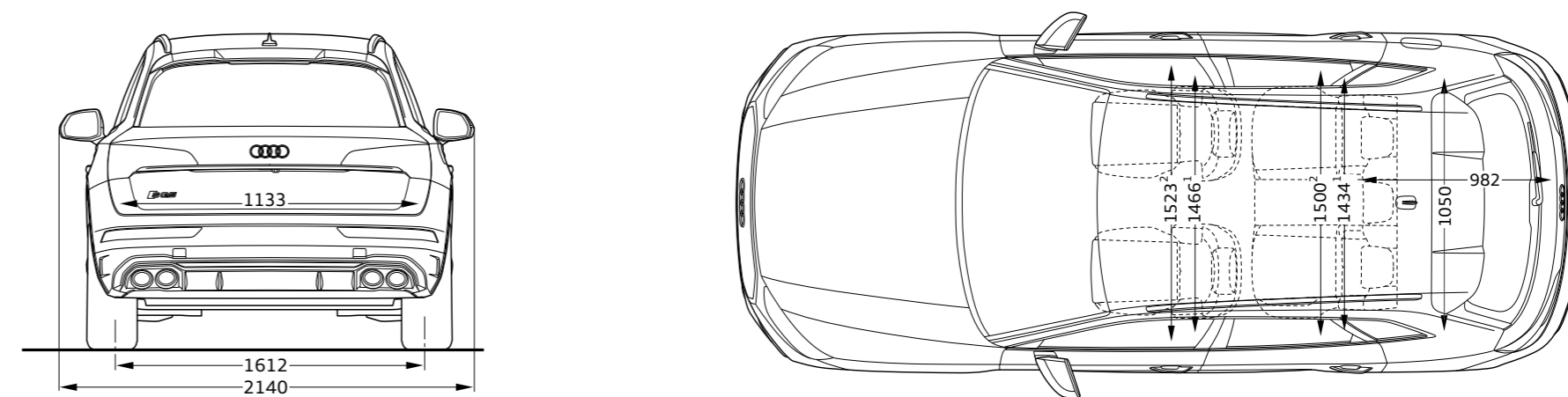
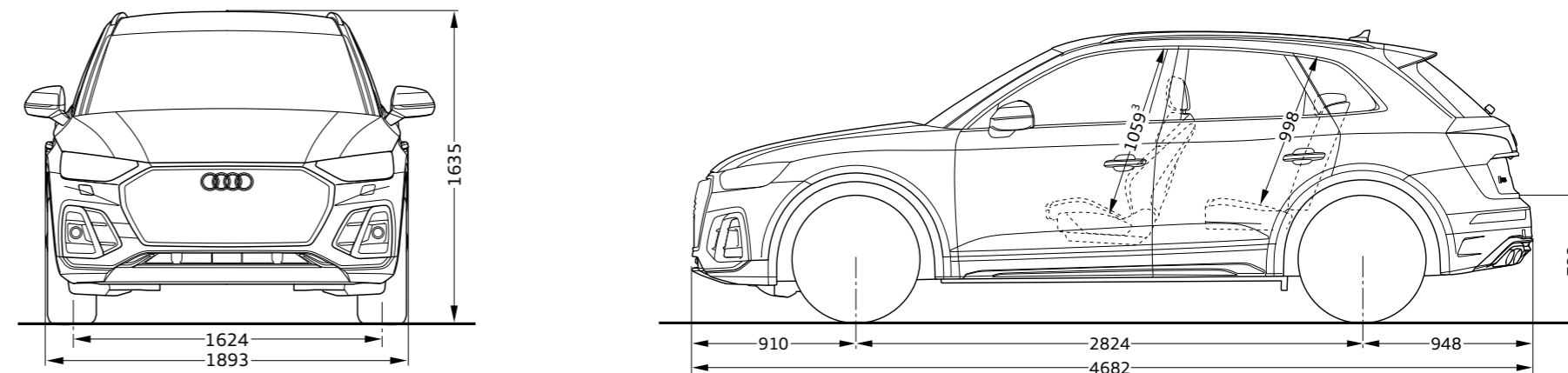
Размеры указаны в мм

Габариты приведены для снаряжённой массы автомобиля. Объём багажного отделения — 550 л.
¹ Ширина на уровне плеч. ² Ширина на уровне локтей. ³ Максимальная высота от подушки сиденья до потолка.

**Audi SQ5**

Размеры указаны в мм

Габариты приведены для снаряжённой массы автомобиля. Объём багажного отделения — 550 л.
¹ Ширина на уровне плеч. ² Ширина на уровне локтей. ³ Максимальная высота от подушки сиденья до потолка.



Audi Kazakhstan
www.audi.kz

Представленные в данном каталоге модели, варианты комплектации, а также дополнительные услуги могут быть доступны не во всех странах. Изображённые в настоящем каталоге автомобили частично укомплектованы дополнительным оборудованием, поставляемым за отдельную плату. Сведения о комплектации, внешнем виде, мощности, размерах, массе, потреблении топлива и эксплуатационных расходах приведены по состоянию на момент подготовки каталога к печати. Компания не несёт ответственности за возможные ошибки и опечатки в тексте, а также расхождения относительно цвета и формы автомобилей, изображённых на иллюстрациях. Возможны изменения. Перепечатка (в том числе выборочная) допускается только с письменного согласия компании AUDI AG.