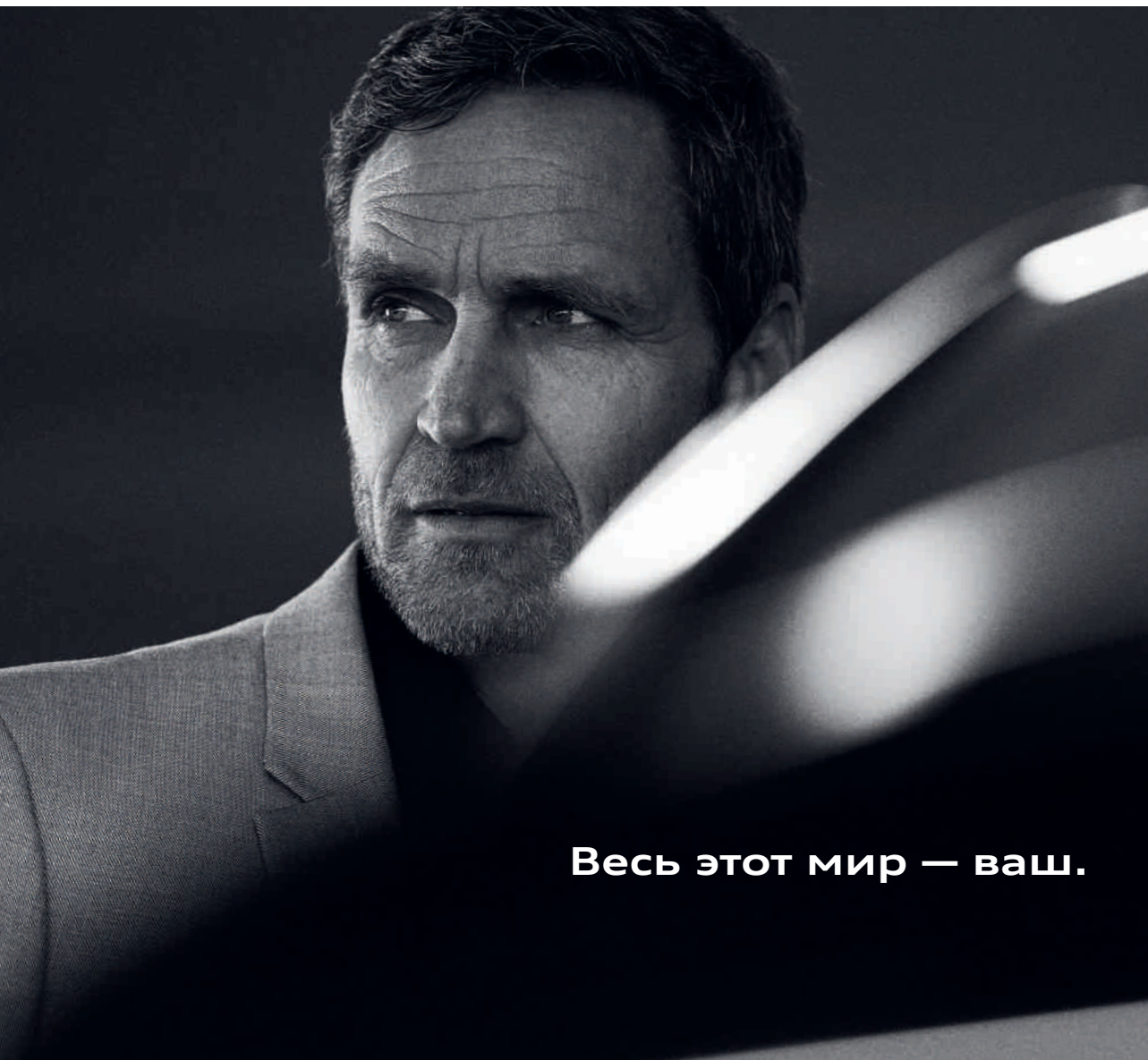




S8





Весь этот мир — ваш.



Сегодня здесь, завтра там.

Успех — это вопрос готовности к переменам. И способности к достижениям. Яркий тому пример — Audi S8 TFSI — роскошный седан в великолепной спортивной форме. Двигаться к цели быстро и комфортно — вот его принцип. Удовольствие не только от успеха на переговорах, но и от пути к ним.



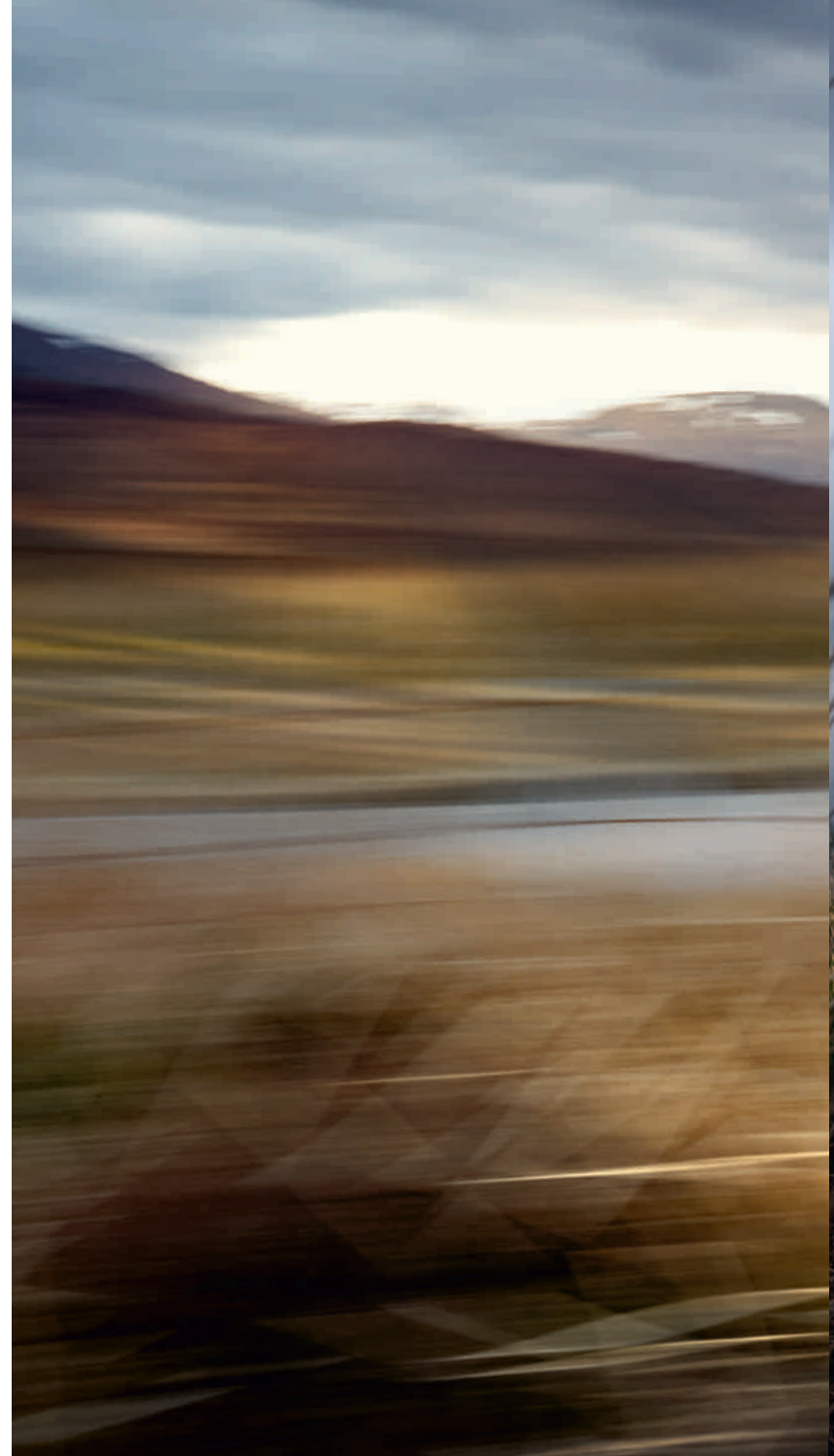
Деловая поездка? Нет, бизнес-приключение!





Список дел для идеального старта прост.

Во-первых, занять место на спортивных сиденьях с ромбовидной прострочкой. Во-вторых, по-новому ощутить динамику благодаря полному приводу quattro со спортивным дифференциалом. Наконец, насладиться комфортом и одновременно спортивной управляемостью, ставшими возможными благодаря активной подвеске Audi AI active suspension с функцией прогнозирования. Он позволит преодолеть трассу практически без намеков на продольные и боковые крены кузова даже при спортивной манере прохождения поворотов, стремительном разгоне и резком торможении. И прежде чем бизнес примет серьезный оборот, у вас есть все шансы получить приличную порцию захватывающего дух адреналина.




Успешный финиш, а не дедлайн.



Динамическая управляемая задняя подвеска — прекрасное дополнение на любой скорости.

Вы оцените особую динамику, управляемость и комфорт, сопровождающие эту опцию. Активная подвеска Audi AI active suspension регулирует работу каждого колеса и адаптируется под соответствующие дорожные условия. В поворотах автомобиль наклоняется, заметно снижая действие боковых нагрузок, как на крутом вираже. Эта захватывающая динамика позволит вам гораздо быстрее достигать любых целей.

A man in a white shirt is sitting in the driver's seat of a modern car, looking out the window at a coastal landscape with a cloudy sky and birds. The car's interior is visible, showing the steering wheel, dashboard, and center console. The text is overlaid on the right side of the image.

Пространство свободы, а не только пространство салона.



Обыденность? Только не в салоне Audi S8.

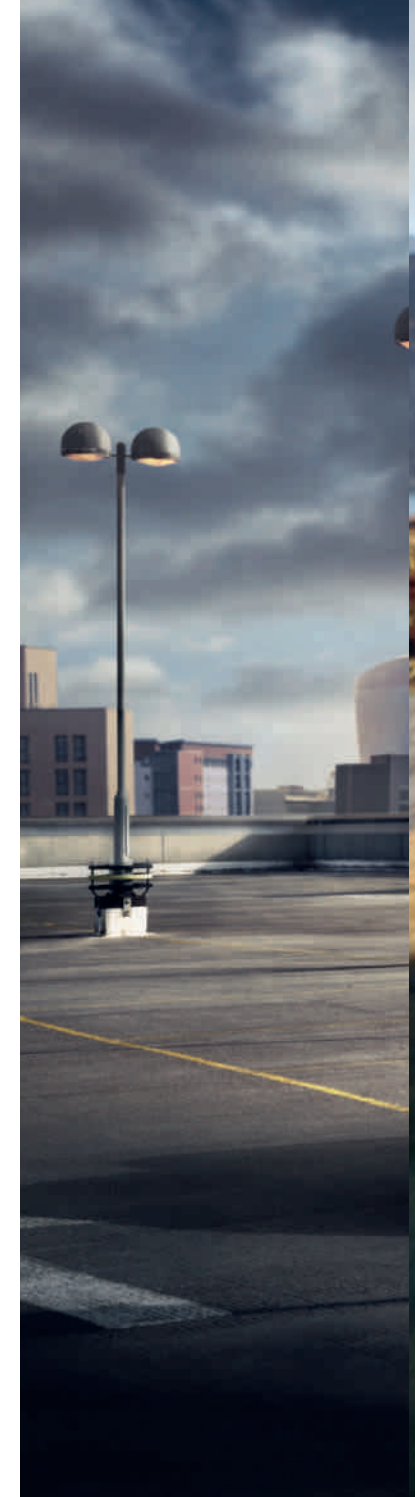
Здесь все неординарное. Эксклюзивные детали, как, например, верхняя часть декоративных вставок и рычаг коробки передач с покрытием carbon Vektor, многофункциональный руль с отделкой кожей, двойными спицами, эмблемой S, характерной для S-моделей декоративной строчкой и с функцией переключения передач, а также стальные накладки на педали и площадку для левой ноги водителя. Потрясающее пространство с характером в стиле премиум.

Выключите двигатель и выйдите из автомобиля.

Насладитесь красотой природы. И красотой Audi S8 TFSI. Она особо проявляется в эксклюзивных ярких деталях S8, таких как спортивная защитная решетка радиатора и передний бампер с выразительными воздухозаборниками с покрытием Aluminium. И подчеркнута корпусами внешних зеркал заднего вида также с покрытием Aluminium и великолепными легкосплавными дисками S8 с видимыми через них красными тормозными суппортами.







Мощность в сочетании с интеллектом.

Audi S8 TFSI с двигателем V8 мощностью 420 кВт (571 л. с.) (расход топлива в комбинированном/городском/загородном цикле: 11,4–11,3/16,0/8,6 л/100 км; выбросы CO₂ в комбинированном цикле: 260–258 г/км) и технологией умеренного гибрида со второй бортовой сетью 48 В. Роскошь может быть спортивной и интеллектуальной одновременно. Пример тому — инновационная система частичного отключения цилиндров Audi cylinder on demand. При неполной нагрузке четыре из восьми цилиндров двигателя отключаются. Впрыск топлива и зажигание прекращаются, а впускной и выпускной клапаны перекрываются. Процесс переключения длится миллисекунды и практически не ощущается в автомобиле. Двигатель продолжает работать плавно и с уверенной отдачей. При этом снижается расход топлива и сокращаются выбросы CO₂. При нажатии на педаль акселератора отключенные цилиндры активируются вновь и двигатель работает с полной отдачей.

Вы все еще думаете?



| | |
|--|--|
| Модель | S8 TFSI (420 кВт/571 л. с.) |
| Тип двигателя | 8-цилиндровый бензиновый двигатель V8 с непосредственным впрыском топлива и турбонаддувом, гибридный привод mild hybrid (MHEV) |
| Рабочий объем, см ³ (клапанов на цилиндр) | 3 996 (4) |
| Макс. мощность ¹ , л. с. при об/мин | 571/6 000 |
| Макс. крутящий момент, Н·м при об/мин | 800/4 500 |
| Трансмиссия | |
| Тип привода | Постоянный полный привод quattro с самоблокирующимся межосевым дифференциалом |
| Коробка передач | 8-ступенчатая tiptronic |
| Масса и объем | |
| Снаряженная масса ² , кг | 2 305 |
| Разрешенная полная масса, кг | 2 835 |
| Разрешенная нагрузка на крышу/ на фаркоп, кг | 90/95 |
| Разрешенная масса буксируемого прицепа ³ , кг не оборудованного тормозами при уклоне 12 % при уклоне 8 % | 750 2 300 2 300 |
| Объем топливного бака, л | 82 |
| Динамические характеристики и расход топлива | |
| Максимальная скорость, км/ч | 250 ⁴ |
| Время разгона до 100 км/ч, с | 3,8 |
| Вид топлива | Бензин |
| Расход топлива ⁵ , л/100 км городской цикл загородный цикл комбинированный цикл | 16,0 8,6 11,4–11,3 |
| Выброс CO ₂ ⁵ , г/км комбинированный цикл | 260–258 |
| Экологический стандарт | Евро-5 |

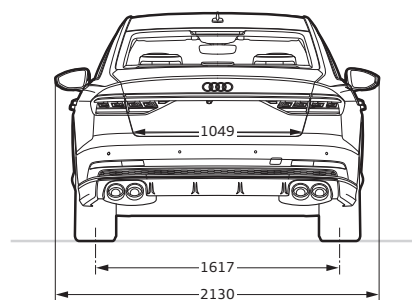
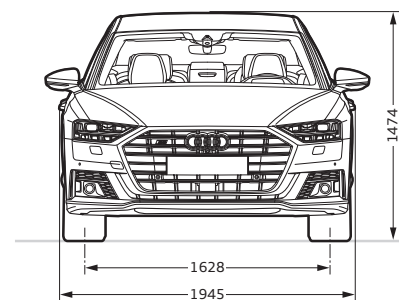
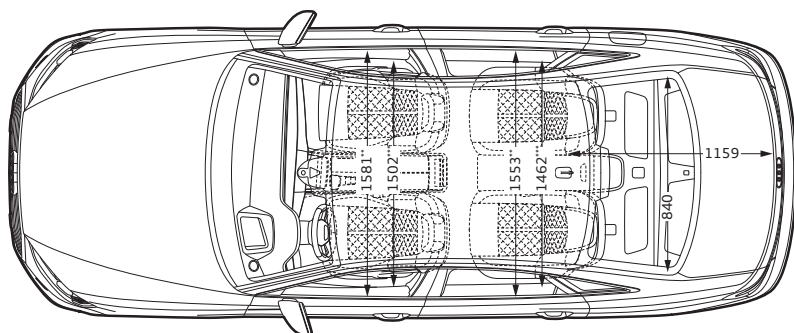
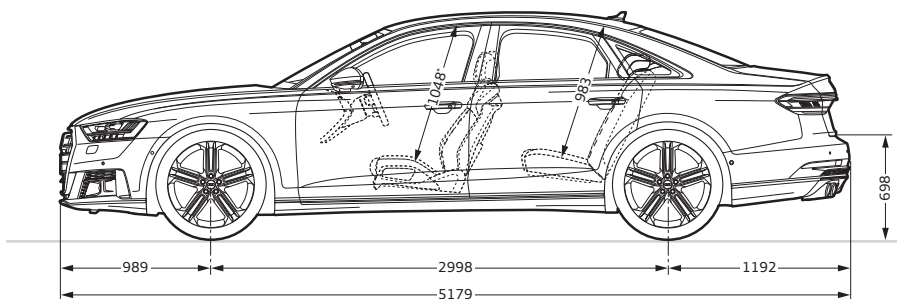
Пояснения

- ¹ Указанное значение было рассчитано по предписанной технологии (согласно Правилу ЕЭК ООН R85 в действующей редакции).
- ² Снаряженная масса автомобиля учитывает вес водителя (75 кг) и заполненного на 90 % топливного бака, рассчитывается согласно Регламенту ЕС 1230/2012 в действующей редакции. Дополнительное оборудование может увеличить снаряженную массу и коэффициент аэродинамического сопротивления автомобиля, что ведет к соответственному снижению полезной нагрузки и максимальной скорости.
- ³ С увеличением высоты над уровнем моря неизбежно снижается мощность двигателя. На каждую 1 000 м высоты из разрешенной массы автопоезда (разрешенная масса прицепа + разрешенная полная масса автомобиля) необходимо вычесть 10 %. Значение разрешенной массы буксируемого прицепа действительно при использовании тягово-сцепного устройства, установленного заводом-изготовителем. При эксплуатации автомобиля с тягово-сцепным устройством в коммерческих целях может потребоваться установка тахографа.
- ⁴ Ограничена электроникой.
- ⁵ Указанные значения расхода топлива и выбросов CO₂ были рассчитаны по предписанной технологии. С 1 сентября 2017 года при проверке впервые регистрируемых автомобилей применяется новый стандарт испытаний WLTP. «Всемирная согласованная процедура испытаний топливных и экологических показателей легковых автомобилей» (Worldwide Harmonized Light Vehicles Test Procedure, WLTP) представляет собой новый метод более точного определения величин расхода топлива и выбросов CO₂ легковыми автомобилями и легким коммерческим транспортом. С 1 сентября 2018 года начался поэтапный переход от предыдущего стандарта NEDC (New European Driving Cycle) к новому стандарту WLTP. Условия испытаний по стандарту WLTP максимально приближены к реальности и в большинстве случаев демонстрируют более высокие показатели расхода топлива и вредных выбросов по сравнению со стандартом NEDC. Это может стать причиной соответствующих изменений в системе налогообложения для автомобиля с 1 сентября 2018 года. Подробное сравнение стандартов NEDC и WLTP можно найти на сайте www.audi.de/wltp. На данный момент обязательными к соблюдению являются показатели стандарта NEDC. Если впервые регистрируемый автомобиль был сертифицирован уже по стандарту WLTP, то показатели переводятся в систему параметров NEDC. Указание результатов стандарта WLTP является добровольным до его официального вступления в силу. Если показатели стандарта NEDC приведены в диапазоне значений, то они не относятся к конкретному автомобилю и не могут быть частью предложения. Они служат для сравнения различных типов автомобилей. Дополнительное оборудование и аксессуары (навесные элементы, шины и т. д.) могут изменять такие определяющие параметры автомобиля, как масса, сопротивление качению и аэродинамические свойства, и наряду с погодными и дорожными условиями, а также индивидуальным стилем вождения оказывать влияние на показатели расхода топлива, энергии, выбросов CO₂ и прочие ездовые характеристики.

Audi S 8 TFSI

Размеры указаны в мм

Габариты приведены для снаряженной массы автомобиля. Объем багажного отделения ¹ 505 л.
Диаметр разворота — прим. 12,5 м. * Максимальная высота от подушки сиденья до потолка.
** Ширина на уровне локтей. *** Ширина на уровне плеч.



Классификация параметров шин

В таблице приведена классификация шин различного размера для Audi S 8 TFSI по топливной эффективности, сцеплению на мокрой поверхности и уровню шума при качении.

| | Размер шин | Класс топливной эффективности | Класс сцепления на мокрой поверхности | Уровень шума при качении | |
|-------------|------------|-------------------------------|---------------------------------------|--------------------------|---|
| Летние шины | 265/40 R20 | C | B-A | 70 | |
| | 265/35 R21 | C | B-A | 72-70 | - |
| Зимние шины | 235/50 R19 | C | C-B | 72-68 | - |
| | 265/40 R20 | E-C | B-A | 72-70 | - |

Важные указания

Особенности колесных дисков: глянцевые фрезерованные, с частичной шлифовкой, полированные или частично полированные легкосплавные диски не рекомендуется использовать в зимних дорожных условиях. Поверхность диска, согласно характеристикам производителя, не обладает достаточной антикоррозийной устойчивостью и под воздействием противогололедных или иных химических реагентов может быть повреждена без возможности восстановления.

Комплектация Audi S 8 TFSI на фото (стр. 2-13):

Окраска кузова: синий, «металлик» (Navarra Blue).

Колеса: легкосплавные диски, дизайн «5 двойных спиц Star» (S-дизайн), размер 9 J x 21, с шинами 265/35 R21.

Сиденья/обивка сидений: передние сиденья с обивкой перфорированной кожей Valcona серого цвета (metropol grey).

Декоративные вставки: верхняя часть декоративных вставок с покрытием Carbon Vektor; нижняя часть декоративных вставок из темного матового aluminium.

Audi Kazakhstan
www.audi.kz

Представленные в данном буклете модели, варианты комплектации, а также дополнительные услуги предлагаются не во всех странах. На некоторых иллюстрациях присутствует оборудование, которое устанавливается за дополнительную плату. Сведения о комплектации, внешнем виде, мощности, размерах, массе, потреблении топлива и эксплуатационных расходах приведены по состоянию на момент публикации буклета. Компания не несет ответственности за возможные ошибки в тексте, а также расхождения цвета и формы автомобилей, изображенных на иллюстрациях. Мы сохраняем за собой право на внесение изменений. Перепечатка (в том числе выборочная) допускается только с письменного согласия компании AUDI AG.

